

Vannes à boule

Ball valves

Modèle 58269 Vanne 2 pièces ATEX à brides avec platine ISO - API 607 - Inox 316

Passage intégral - Poignée cadenassable



Caractéristiques

Dimensions : DN15 au DN200 (1/2" à 8")

Raccordements : à brides selon EN 1092-1

Pression : PN selon dimensions des brides

Température : de -29°C à +200°C

Matière : Inox 316 / 1.4408

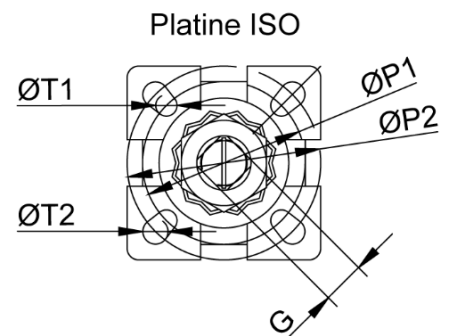
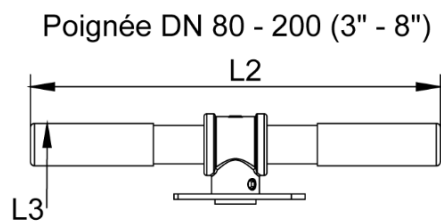
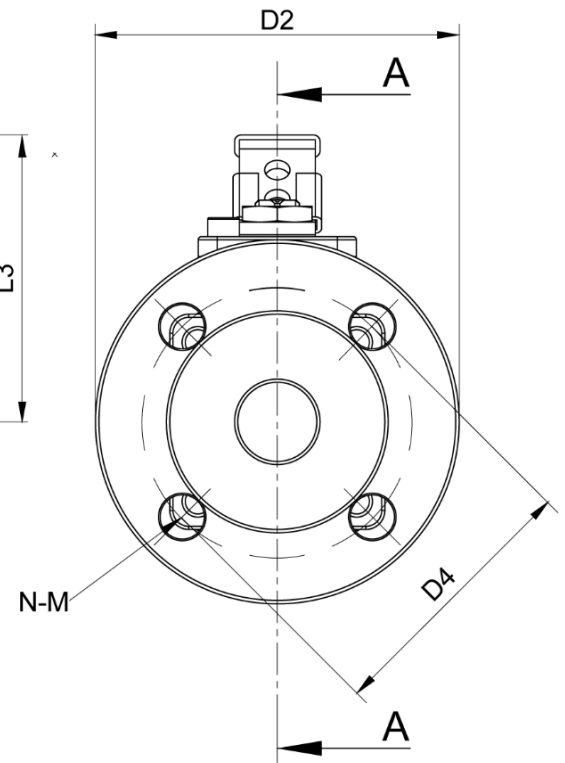
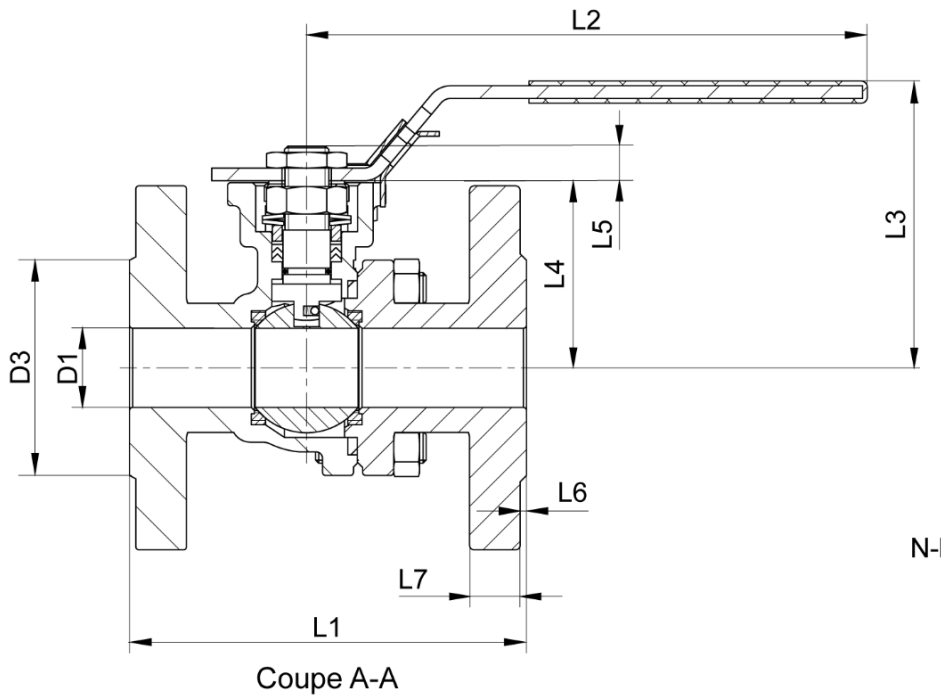
Sièges en TFM 1600

Joints PTFE + Graphite + FKM

Platine ISO 5211 pour motorisation pneumatique
ou électrique

ATEX II 2 G D

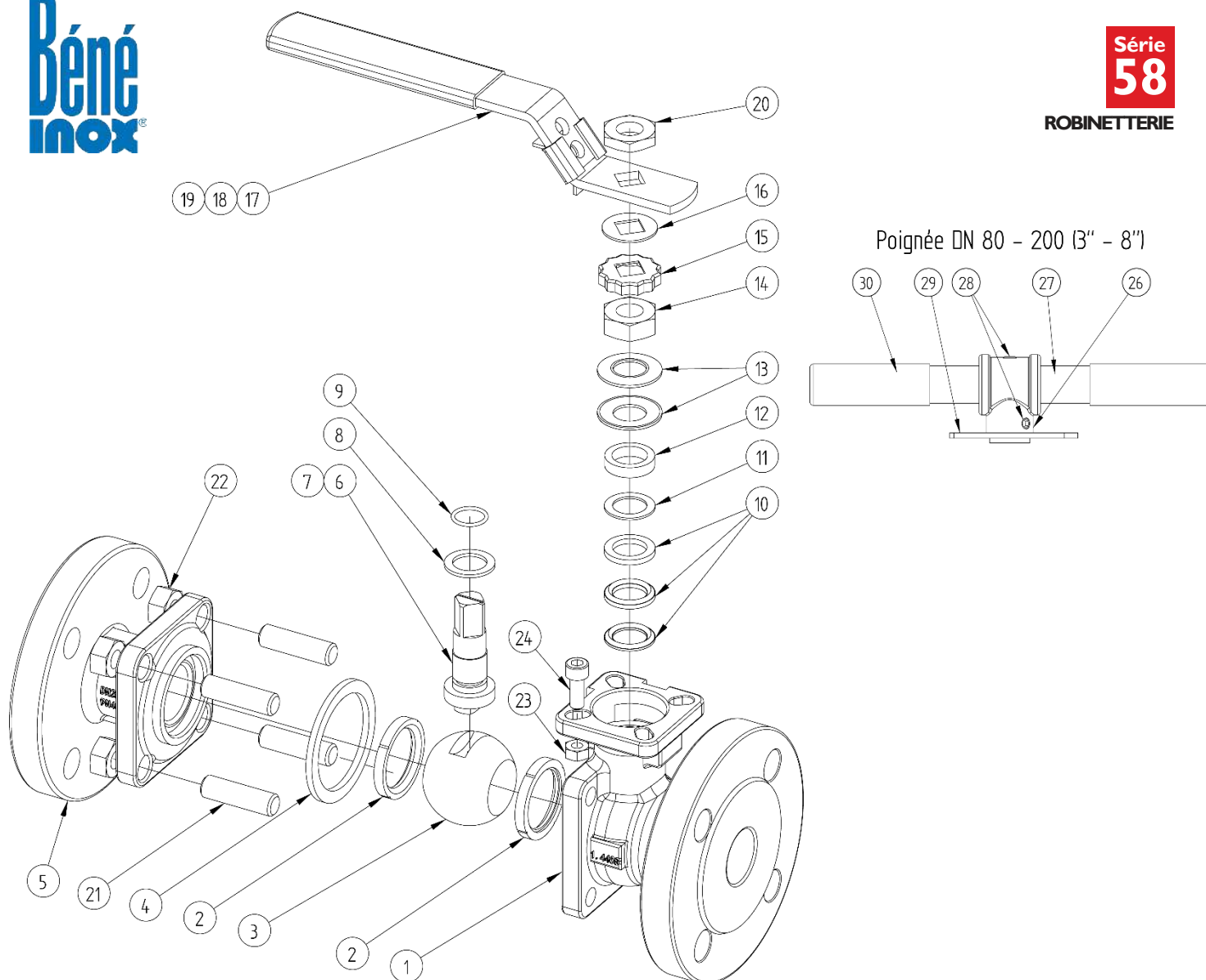
API 607 (sécurité feu)



DN (mm)	DN (pouces)	PN (bar)	D1 (mm)	D2 (mm)	D3 (mm)	D4 (mm)	L1 (mm)	L2 (mm)	L3 (mm)	L4 (mm)	L5 (mm)	L6 (mm)	L7 (mm)
15	1/2"	40	15	95	45	65	115	147	78	48	9	2	16
20	3/4"	40	20	105	58	75	120	147	84	53	9	2	18
25	1"	40	25	115	68	85	125	177	90	59	11	2	18
32	1"1/4	40	32	140	78	100	130	177	102	71	11	2	18
40	1"1/2	40	38	150	88	110	140	197	110	76	14	3	18
50	2"	40	50	165	102	125	150	197	118	85	14	3	20
65	2"1/2	16	63,5	185	122	145	170	267	150	102	17	3	18
80	3"	16	76	200	138	160	180	300*	176	112	17	3	20
100	4"	16	100	220	158	180	190	400*	210	140	22	3	20
125	5"	16	125	250	188	210	325	600*	263	183	27	3	22
150	6"	16	150	285	212	240	350	800*	284	204	27	3	22
200	8"	16	200	340	268	295	400	800*	334	253	27	3	24

DN (mm)	DN (pouces)	PN (bar)	G (mm)	M (mm)	N (Qté)	ØP1 (mm)	ØP2 (mm)	ØT1 (mm)	ØT2 (mm)	Platine ISO	Poids (kg)	Référence
15	1/2"	40	9	14	4	36	42	6	6	F03-F04	2,37	458269-15
20	3/4"	40	9	14	4	36	42	6	6	F03-F04	3,15	458269-20
25	1"	40	11	14	4	42	50	6	7	F04-F05	4,09	458269-25
32	1"1/4	40	11	18	4	42	50	6	7	F04-F05	5,56	458269-32
40	1"1/2	40	14	18	4	50	70	7	9	F05-F07	6,98	458269-40
50	2"	40	14	18	4	50	70	7	9	F05-F07	9,67	458269-50
65	2"1/2	16	17	18	4	70	102	9	11	F07-F10	13,9	458269-65
80	3"	16	17	18	8	70	102	9	11	F07-F10	18,1	458269-80
100	4"	16	22	18	8	-	102	-	11	F10	25,3	458269-100
125	5"	16	27	18	8	125	-	14	-	F12	51,0	458269-125
150	6"	16	27	22	8	125	-	14	-	F12	72,5	458269-150
200	8"	16	27	22	8	125	-	14	-	F12	124,0	458269-200

* Poignée tubulaire positionnable



Repère	Désignation	Matière
1	CORPS	1.4408
2	BAGUE SIÈGE	TFM1600
3	BOULE	AISI 316
4	JOINT DE CORPS	JOINT SPIRALÉ 316 + GRAPHITE
5	FLASQUE (EMBOUT)	1.4408
6	TIGE DE MANOEUVRE	AISI 316 (sauf DN150)
7	RESSORT + BILLE (ANTI-STATIQUE)	AISI 316
8	BAGUE TIGE	PTFE
9	JOINT TORIQUE DE TIGE	FKM
10	GARNITURE D'ÉTANCHÉITÉ	GRAPHITE
11	BAGUE	AISI 304
12	BAGUE ÉPAISSE	AISI 316
13	RONDELLE BELLEVILLE	AISI 301
14	ÉCROU DE TIGE (PRESSE ÉTOUPE)	A194-8
15	STOP ÉCROU	AISI 304

Repère	Désignation	Matière
16	RONDELLE PLATE	AISI 304
17	POIGNÉE (DN 15-65)	AISI 304
18	REVÊTEMENT DE POIGNÉE	PVC
19	DISPOSITIF DE BLOCAGE (DN 15-65)	AISI 304
20	ÉCROU DE POIGNÉE (DN 15-65)	A194-8
21	VIS (FLASQUE)	A2-70
22	ÉCROU (FLASQUE)	A2-70
23	ÉCROU (BUTÉE)	A2-70
24	VIS (BUTÉE)	A2-70
25	REVÊTEMENT DE POIGNÉE (DN 80-100)	PVC
26	DISPOSITIF DE BLOCAGE (DN 80-100)	AISI 304
27	VIS (DN 80-100)	A2-70
28	POIGNÉE TUBULAIRE (DN 80-200)	ACIER ZINGUÉ
29	ADAPTEUR DE POIGNÉE (DN 80-200)	CF8

Utilisation

Cette vanne est une vanne d'arrêt : elle doit être totalement ouverte ou totalement fermée. Ne pas laisser la vanne partiellement ouverte : un défaut d'ouverture ou le fait de laisser une ouverture partielle de la boule, pour diminuer le débit, peut entraîner un phénomène de cavitation susceptible d'endommager la vanne.

Pour manœuvrer la vanne, soulever le dispositif de blocage **19** pour pouvoir tourner la poignée **17** de 1/4 de tour jusqu'en butée.

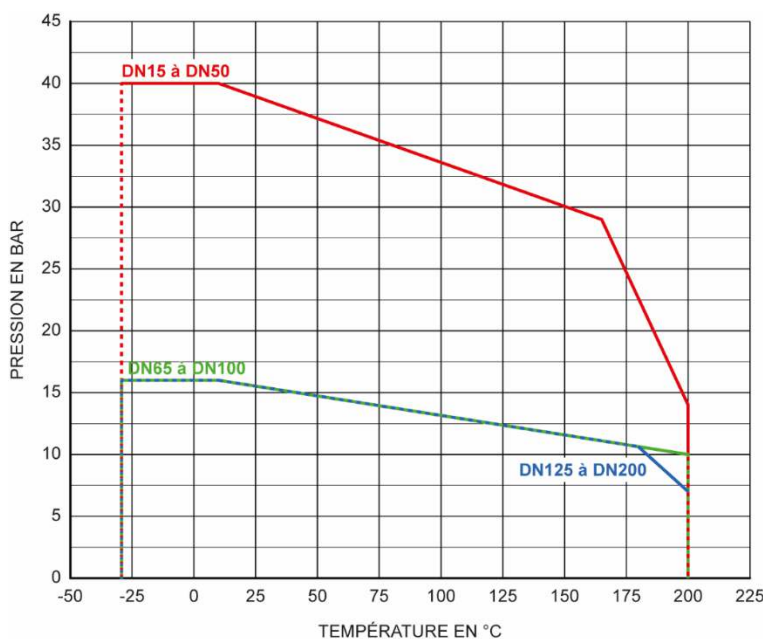
Tourner la poignée de 1/4 de tour (90°) en sens horaire pour la fermeture ou en sens anti-horaire pour l'ouverture.

Si la poignée est dans l'alignement de la tuyauterie, la vanne est ouverte. La poignée est cadenassable en position ouverte ou fermée.

Pression et température

La plaque signalétique indique la pression maximale ainsi que les températures minimales et maximales de fonctionnement de la vanne (mais pas d'un éventuel vérin ou servomoteur, voir la plaque correspondante). La température de fonctionnement est comprise entre -29°C et +200°C pour les sièges en TFM1600.

Pour la tenue en pression en fonction de la température, voir la courbe ci-dessous.



Attention aux risques de brûlures pour une température d'utilisation supérieure à 60°C.

Fluides

Cette vanne est adaptée pour des fluides non chargés et non coagulables, sous réserve de la compatibilité chimique avec les pièces en contact.

Grâce à sa platine ISO (norme ISO 5211), la vanne est motorisable (montage direct), voir les notices correspondantes.

- Modèle **50310** : Vanne avec vérin pneumatique aluminium simple ou double effet
- Modèle **50311** : Vanne avec vérin pneumatique inox simple ou double effet
- Modèle **50313** : Vanne avec servomoteur électrique IP65
- Modèle **50317 - 50318 - 50319** : Vanne avec servomoteur électrique IP66
- Modèle **50321 - 50322 - 50323** : Vanne avec servomoteur électrique IP68
- Modèle **50325 - 50326 - 50327** : Vanne avec servomoteur électrique IP68 ATEX

Couples de manœuvre nécessaires à la motorisation d'une vanne

Dimension	-	DN15	DN20	DN25	DN32	DN40	DN50	DN65	DN80	DN100	DN125	DN150	DN200
Couple de manœuvre	N.m	5	6	11	17	24	34	49	81	122	245	340	487
Caractéristiques d'accouplement	Platine	F03 F04	F03 F04	F04 F05	F04 F05	F05 F07	F05 F07	F07 F10	F07 F10	F10	F12	F12	F12
	Carré	9x9	9x9	11x11	11x11	14x14	14x14	17x17	17x17	22x22	27x27	27x27	27x27

Pour la motorisation il est conseillé de prendre un coefficient de sécurité minimum de +30% pour un vérin pneumatique et +50% pour un actionneur électrique.

Se reporter aux prescriptions décrites dans les fiches techniques des actionneurs correspondants.

Coefficient de débit et perte de charge

Dimension	DN15	DN20	DN25	DN32	DN40	DN50	DN65	DN80	DN100	DN125	DN150	DN200
	1/2"	3/4"	1"	1"1/4	1"1/2	2"	2"1/2	3"	4"	5"	6"	8"
Kv (m³/h)	26	48	83	147	234	407	675	995	1817	3028	4325	8218

Le coefficient de débit, nommé Kv, définit le débit d'eau traversant un appareil (vanne, clapet...) pour une perte de pression (noté ΔP) de 1 bar. Le Kv s'exprime mathématiquement :

$$\Delta P = \frac{Q^2}{Kv^2} \quad \text{donc :} \quad Kv = \frac{Q}{\sqrt{\Delta P}} \quad \begin{array}{l} Q \text{ en m}^3/\text{h} \\ \Delta P \text{ en bar} \end{array} \quad \begin{array}{l} Kv \text{ en m}^3/\text{h} \\ Cv \text{ en GPM (US)} \end{array} \quad Cv = 1,16 \times Kv$$

Utilisation en zone ATEX

Les vannes manuelles (modèle **58269**) et pneumatiques (modèle **50310** et **50311**) sont utilisables en zone ATEX II 2 GD.

En cas d'ajout de tout autre élément (détection de position, électrodistributeur...), il faut vérifier que cet ajout soit compatible avec une utilisation en zone ATEX.

Les vannes avec servomoteur électrique (modèles **50313**, **50317**, **50321**, **50325** etc.) **ne sont pas utilisables en zone ATEX.**

Seul un montage avec actionneurs électriques ATEX comme pour les modèles **50325**, **50326** et **50327** sont utilisables en zone ATEX II 2 GD.

Instructions de montage et de maintenance

Installation

La vanne peut être utilisée dans n'importe quelle position. S'assurer que l'emplacement prévu soit suffisamment dégagé pour manœuvrer la poignée.

Vérifier que le matériel est propre et exempt de corps étrangers susceptibles de détériorer la vanne.

S'assurer que la tuyauterie soit parfaitement alignée et son supportage suffisamment dimensionné afin que la vanne ne supporte aucune contrainte extérieure. Le supportage doit s'effectuer sur les tubes et non sur la vanne.

Installation d'une vanne à brides :

Utiliser des contre-bridés (brides à collerette, par exemple) à souder sur la tuyauterie en respectant l'écartement nécessaire et l'alignement des trous de fixation.

Lors de l'installation, s'assurer que la vanne est bien positionnée face aux brides.

Pour les pièces lourdes, utiliser des moyens de levage si nécessaire (ne pas soulever la vanne par la poignée).

Nettoyer l'installation en laissant la vanne ouverte pour ne pas avoir d'impuretés entre la boule et le corps. Vérifier le bon fonctionnement de la vanne.

Procéder aux essais de mise en pression de l'installation sans dépasser les caractéristiques de la vanne, et selon les normes en vigueur (ex. EN 12266-1).

Maintenance

Dans des conditions normales d'utilisation, la vanne ne demande pas d'entretien particulier.

Dans le cas d'une vanne qui n'est jamais manœuvrée en fonctionnement normal, il est conseillé d'effectuer régulièrement des manœuvres d'ouverture / fermeture pour s'assurer du bon fonctionnement de la vanne.

Durant l'utilisation (ou à l'installation pendant la phase d'essais), si une fuite apparaît au niveau de la tige de manœuvre **6**, resserrer l'écrou de tige **14**. Normalement la fuite est stoppée en resserrant l'écrou de 30 à 60°.

Ne pas trop serrer l'écrou au risque de diminuer la durée de vie du système. Respecter les couples de serrage (voir tableau **B** page 9).

Suite à une usure anormale, ou suite au passage d'un produit ayant détérioré la vanne et occasionné une fuite ou une dysfonction, il peut être nécessaire de changer certaines pièces.

Dans ce cas, voir le paragraphe "Montage / Démontage".

Montage / Démontage

La maintenance et les opérations de démontage / remontage d'une vanne doivent être effectuées par du personnel qualifié et formé à ce type d'intervention.



Avant intervention sur la vanne, vérifier que l'installation est arrêtée et la tuyauterie vide et hors pression.

Attention aux risques de brûlures pour une température d'utilisation supérieure à 60°C.

Attention aux matières dangereuses : suivre les prescriptions d'utilisation des fournisseurs.

Avant de désassembler la vanne, il est recommandé de rincer le corps de la vanne. Pour cela, placer la boule à 45°C, c'est-à-dire à moitié ouverte.

Dévisser les écrous **22** des vis **21** de flasque **5**. Séparer le flasque **5** du corps **1**.

Retirer les sièges **2** et le joint de corps **4**.

Mettre la vanne en position fermée pour pouvoir retirer la boule **3**. Inspecter l'état de surface de la boule. Si elle est rayée ou abîmée, elle doit être remplacée en même temps que les deux bagues **2**.

Si l'étanchéité de la tige doit être refaite, retirer les pièces de la partie supérieure dans l'ordre suivant : écrou de poignée **20**, poignée **19** et rondelle(s) plate(s) **16** dans le cas d'une vanne manuelle (sinon enlever la motorisation), puis stop-écrou **15**, écrou de tige **14**, rondelles Belleville **13** et bagues inox (**11** + **12**).

Pousser la tige de manœuvre **6** vers l'intérieur du corps **1** pour l'enlever, et retirer le joint torique **9** et la bague TFMI 600 **8** (prendre soin de ne pas rayer la tige).

Oter la garniture en graphite (rondelles en « v ») **I0** de son logement (prendre soin de ne pas rayer la surface de ce logement).

Nettoyer et inspecter toutes les pièces. Changer les pièces usagées.

Il est fortement recommandé de changer toutes les pièces d'étanchéité de la tige (joints et garnitures d'étanchéité) si elle a été démontée, ainsi que les sièges de la boule.

Pour le remontage, procéder en ordre inverse du démontage.

S'assurer de respecter le couple de serrage de l'écrou presse étoupe **I4** (tableau **B**) et des boulons servant à assembler les 2 parties du corps **21** + **22** (tableau **A**).

Tester la vanne (tenue en pression + manœuvres) avant de remettre l'installation en service.

Tableau A Couple de serrage Boulons bride	Dimension	M8	M10	M12	M14	M16	M18	M20	M22
	N.m	14 ~ 19	28 ~ 38	50 ~ 67	80 ~ 107	127 ~ 170	173 ~ 230	248 ~ 331	344 ~ 458

Tableau B Couple de serrage Écrou presse étoupe	Dimension	DN15-20	DN25-32	DN40-50	DN65-80	DN100	DN125-150	DN200
	N.m	9 ~ 12	12 ~ 16	17 ~ 22	25 ~ 32	42 ~ 50	65 ~ 75	80 ~ 90

Kit de joints

Le kit de joint comporte :

- 2 bagues sièges **2**
- 1 Joint de corps **4**
- 1 bague tige **8**
- 1 joint torique **9**
- 1 garniture d'étanchéité **I0**
- 1 bague **I1**

DN (mm)	DN (pouces)	Référence
15	1/2"	958269-15
20	3/4"	958269-20
25	1"	958269-25
32	1"1/4	958269-32
40	1"1/2	958269-40
50	2"	958269-50

DN (mm)	DN (pouces)	Référence
65	2"1/2	958269-65
80	3"	958269-80
100	4"	958269-100
125	5"	958269-125
150	6"	958269-150

Normes et conformités

- Conception selon les normes ASME B16.34 et EN 12516-1
- Raccordement : à brides selon la norme NF EN 1092-1
- Test d'étanchéité suivant la norme EN 12266 / API 598
- DESP conforme à la directive 2014/68/EU
 - à partir du DN8 selon l'annexe I paragraphe 4.3
 - à partir du DN32 selon l'annexe III module H : certificat no. DGR 0036-QS-1045-23
- ATEX groupe II catégorie 2 G D conforme à la directive 2014/34/EU : certificat no. EX9A 082326 0003 Rev. 01
 - II 2G Ex h IIB T3 Gb (gaz et vapeurs)
 - II 2D Ex h IIIC T180°C Db (poussières combustibles)
- Sécurité anti-feu selon les normes API 607 et ISO 10497