

Vannes à boule

Ball valves



ISO 7-1

Modèle 58217 Vanne 3 voies ATEX taraudage GAZ avec platine ISO - Inox 316

1000 lbs / PN63 - Passage réduit en T - Poignée cadenassable



Caractéristiques

Dimensions : DN8 à DN50 (1/4" à 2")**Raccordements :** Taraudage GAZ ISO 7-1 (Rp)**Pression :** PN63 (1000 lbs)**Température :** de -29°C à +175°C**Matière :** Inox 316 / CF8M

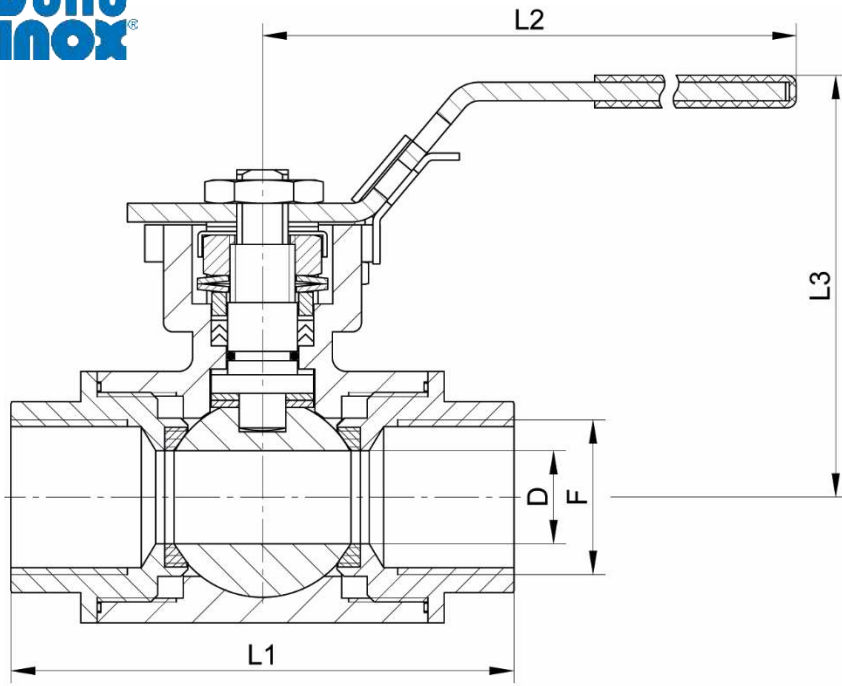
(pour les pièces inox en contact avec le fluide)

Sièges en TFM I600

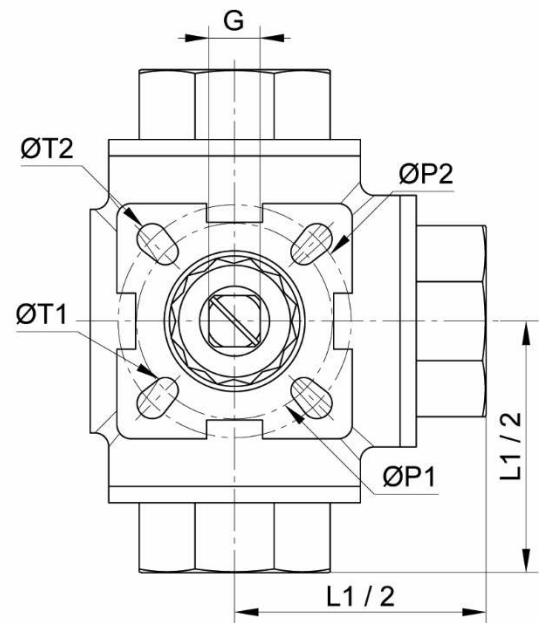
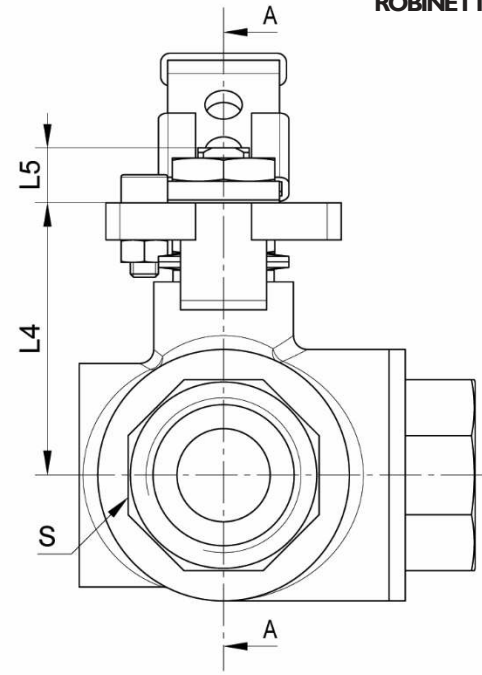
Joints PTFE + FKM

Platine ISO 5211 pour motorisation pneumatique
ou électrique

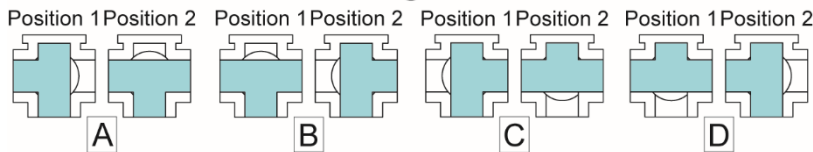
ATEX II 2 G D



Coupe A-A

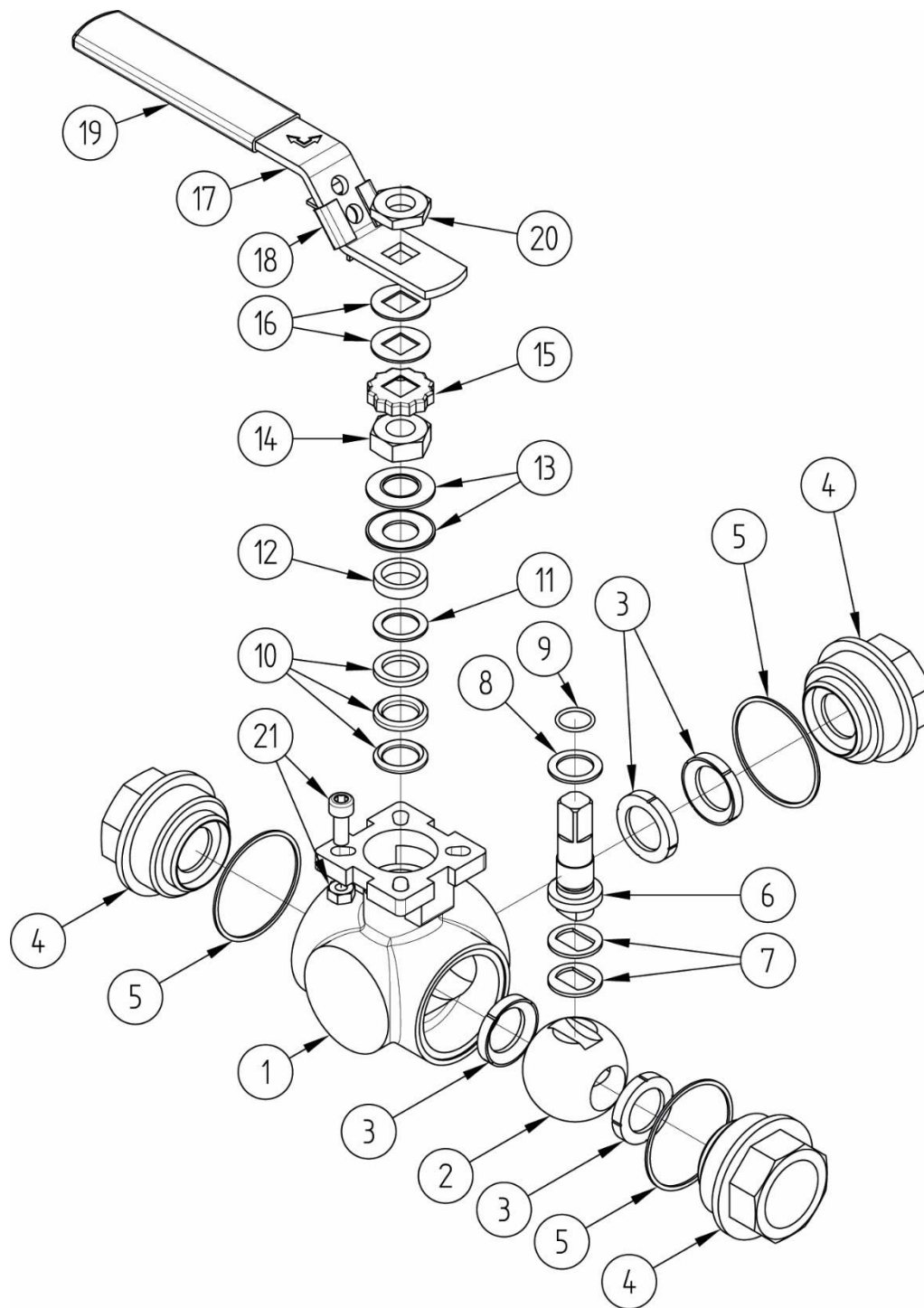


Passage en T



Configurations possibles de la vanne : A (en standard), B, C ou D

| DN (mm) | DN (pouces) | D (mm) | F (pouces) | L1 (mm) | L2 (mm) | L3 (mm) | L4 (mm) | L5 (mm) | G (mm) | ØP1 (mm) | ØP2 (mm) | ØT1 (mm) | ØT2 (mm) | S (mm) | Poids (kg) | Référence |
|------------|----------------|-----------|---------------|------------|------------|------------|------------|------------|-----------|-------------|-------------|-------------|-------------|-----------|---------------|-----------|
| 8 | 1/4" | 11 | 1/4" | 79 | 147 | 73 | 43 | 9 | 9 | 36 | 42 | 6 | 6 | 27 | 0,84 | 458217-8 |
| 10 | 3/8" | 11 | 3/8" | 79 | 147 | 73 | 43 | 9 | 9 | 36 | 42 | 6 | 6 | 27 | 0,82 | 458217-10 |
| 15 | 1/2" | 11 | 1/2" | 79 | 147 | 73 | 43 | 9 | 9 | 36 | 42 | 6 | 6 | 27 | 0,76 | 458217-15 |
| 20 | 3/4" | 15 | 3/4" | 88 | 147 | 79 | 49 | 9 | 9 | 36 | 50 | 6 | 7 | 34 | 1,03 | 458217-20 |
| 25 | 1" | 20 | 1" | 108 | 177 | 91 | 60 | 11 | 11 | 42 | 50 | 6 | 7 | 41 | 1,80 | 458217-25 |
| 32 | 1 1/4" | 25 | 1 1/4" | 124 | 177 | 93 | 63 | 11 | 11 | 42 | 70 | 6 | 9 | 50 | 3,01 | 458217-32 |
| 40 | 1 1/2" | 32 | 1 1/2" | 135 | 215 | 105 | 74 | 14 | 14 | 50 | 70 | 7 | 9 | 56 | 4,12 | 458217-40 |
| 50 | 2" | 40 | 2" | 164 | 215 | 115 | 83 | 14 | 14 | 50 | 70 | 7 | 9 | 70 | 7,02 | 458217-50 |



| Repère | Désignation | Matière | Repère | Désignation | Matière |
|--------|-----------------------------------|-------------|--------|-------------------------------|----------|
| 1 | CORPS | ASTM CF8M | 12 | ENTRETOISE | AISI 316 |
| 2 | BOULE | AISI 316 | 13 | RONDELLE BELLEVILLE | AISI 301 |
| 3 | BAGUE SIÈGE | TFM 1600 | 14 | ÉCROU DE TIGE (PRESSE ÉTOUPE) | A194-8 |
| 4 | FLASQUE (EMBOUT TARAUDÉ) | ASTM CF8M | 15 | STOP ÉCROU | AISI 304 |
| 5 | JOINT DE CORPS | PTFE | 16 | RONDELLE PLATE | AISI 304 |
| 6 | TIGE DE MANOEUVRE | AISI 316 | 17 | POIGNÉE | AISI 304 |
| 7 | RONDELLE D'APPUIE | AISI 316 | 18 | DISPOSITIF DE BLOCAGE | AISI 304 |
| 8 | BAGUE D'ÉTANCHÉITÉ (TIGE / CORPS) | PTFE | 19 | REVÊTEMENT DE POIGNÉE | PVC |
| 9 | JOINT TORIQUE (TIGE / CORPS) | FKM | 20 | ÉCROU DE POIGNÉE | A194-8 |
| 10 | GARNITURE (RONDELLE EN V) | PTFE | 21 | BOULON (BUTÉE) | A2-70 |
| 11 | BAGUE D'APPUIE | INOX + PTFE | | | |

Utilisation

Cette vanne est une vanne d'arrêt : elle doit être totalement ouverte ou totalement fermée.

Ne pas laisser la vanne partiellement ouverte : un défaut d'ouverture ou le fait de laisser une ouverture partielle de la boule, pour diminuer le débit, peut entraîner un phénomène de cavitation susceptible d'endommager la vanne.

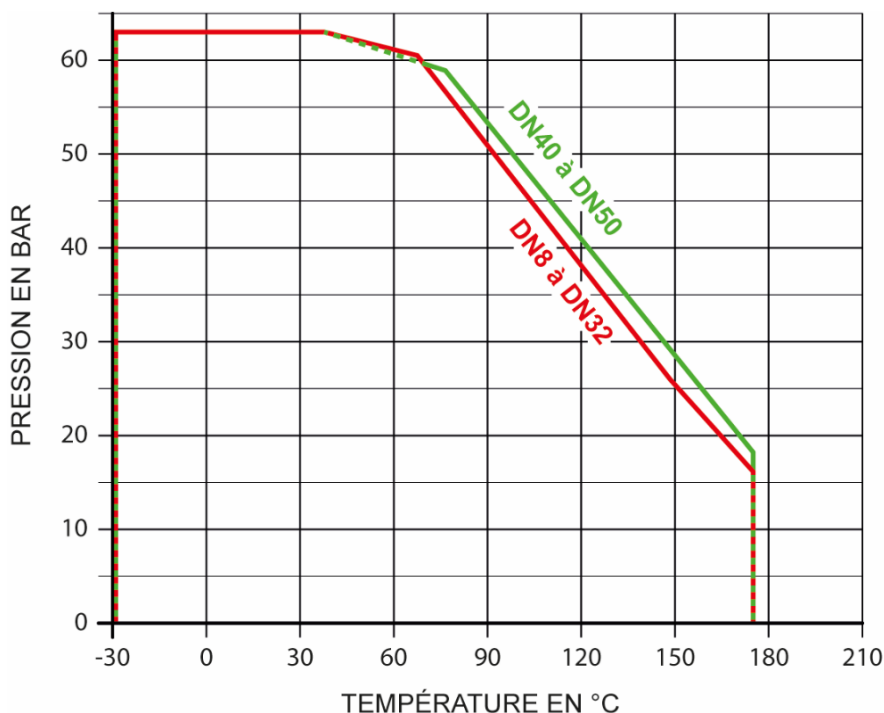
Pour manœuvrer la vanne, soulever le dispositif de blocage **18** pour pouvoir tourner la poignée **17** de 1/4 de tour jusqu'en butée.

Sur le dessus de la tige est indiquée la position de la boule. La vanne est cadenassable dans les deux positions possibles.

Pression et température

La plaque signalétique indique la pression maximale ainsi que les températures minimales et maximales de fonctionnement de la vanne (mais pas d'un éventuel vérin ou servomoteur, voir la plaque correspondante). La température de fonctionnement est comprise entre - 29°C et + 175°C pour les sièges en TFM1600.

Pour la tenue en pression en fonction de la température, voir la courbe ci-dessous.



Attention aux risques de brûlures pour une température d'utilisation supérieure à 60°C.

Coefficient de débit et perte de charge

| Dimension | DN8 | DN10 | DN15 | DN20 | DN25 | DN32 | DN40 | DN50 |
|-----------|------|------|------|------|------|-------|-------|------|
| | 1/4" | 3/8" | 1/2" | 3/4" | 1" | 1"1/4 | 1"1/2 | 2" |
| Kv (m³/h) | 11 | 11 | 13 | 15 | 31 | 39 | 62 | 103 |

Le coefficient de débit, nommé Kv, définit le débit d'eau traversant un appareil (vanne, clapet...) pour une perte de pression (noté ΔP) de 1 bar. Le Kv s'exprime mathématiquement :

$$\Delta P = \frac{Q^2}{K_v^2} \quad \text{donc :} \quad K_v = \frac{Q}{\sqrt{\Delta P}} \quad \begin{array}{l} Q \text{ en m}^3/\text{h} \\ \Delta P \text{ en bar} \end{array} \quad \begin{array}{l} K_v \text{ en m}^3/\text{h} \\ C_v \text{ en GPM (US)} \end{array} \quad C_v = 1,16 \times K_v$$

Fluides

Cette vanne est adaptée pour des fluides non chargés et non coagulables, sous réserve de la compatibilité chimique avec les pièces en contact.

Grâce à sa platine ISO (norme ISO 5211), la vanne est motorisable (montage direct), voir les notices correspondantes.

- Modèle **50211** : vanne avec vérin pneumatique aluminium simple ou double effet
- Modèle **50213** : vanne avec vérin pneumatique inox simple ou double effet
- Modèle **50217** : vanne avec servomoteur électrique IP65
- Modèle **50223 - 50225 - 50227** : vanne avec servomoteur électrique IP66
- Modèle **50229 - 50231 - 50233** : vanne avec servomoteur électrique IP68
- Modèle **50235 - 50237 - 50239** : vanne avec servomoteur électrique IP68 ATEX

Couples de manœuvre nécessaires à la motorisation d'une vanne

| Dimension | - | DN8 | DN10 | DN15 | DN20 | DN25 | DN32 | DN40 | DN50 |
|---------------------------------|---------|------------|------------|------------|------------|------------|------------|------------|------------|
| Couple de manœuvre | N.m | 9 | 9 | 9 | 10 | 15 | 22 | 30 | 50 |
| Caractéristiques d'accouplement | Platine | F03 F04 | F03 F04 | F03 F04 | F03 F05 | F04 F05 | F04 F07 | F05 F07 | F05 F07 |
| | Carré | 9x9 | 9x9 | 9x9 | 9x9 | 11x11 | 11x11 | 14x14 | 14x14 |

Couple donné pour de l'eau à 63 bar.

Pour la motorisation il est conseillé de prendre un coefficient de sécurité minimum de +30% pour un vérin pneumatique et +50% pour un actionneur électrique.

Se reporter aux prescriptions décrivent dans les fiches techniques des actionneurs correspondants.

Utilisation en zone ATEX

Les vannes manuelles (modèles **58217**) et pneumatiques (modèles **50211** et **50213**) sont utilisables en zone ATEX II 2 GD.

En cas d'ajout de tout autre élément (détection de position, électro distributeur...), il faut vérifier que cet ajout soit compatible avec une utilisation en zone ATEX.

Les vannes avec servomoteur électrique (modèles **50217**, **50223**, **50229**, etc.) **ne sont pas utilisables en zone ATEX.**

Seules les vannes avec servomoteur électrique, modèles **50235**, **50237** et **50239**, sont utilisables en zone ATEX II 2 GD.

Instructions de montage et de maintenance

Installation

La vanne peut être utilisée dans n'importe quelle position. S'assurer que l'emplacement prévu soit suffisamment dégagé pour manœuvrer la poignée.

Vérifier que le matériel est propre et exempt de corps étrangers susceptibles de détériorer la vanne.

S'assurer que la tuyauterie soit parfaitement alignée et son supportage suffisamment dimensionné afin que la vanne ne supporte aucune contrainte extérieure. Le supportage doit s'effectuer sur les tubes et non sur la vanne.

Installation d'une vanne taraudée :

Utiliser une clé appropriée sur l'hexagone de l'embout de vanne. Ne pas se servir du corps de vanne ou de la poignée pour effectuer le serrage (risque de détérioration de la vanne). Pour l'étanchéité des raccords filetés, utiliser un produit adapté aux conditions de service (ex. ruban PTFE).

Nettoyer l'installation en laissant la vanne ouverte pour ne pas avoir d'impuretés entre la boule et le corps. Vérifier le bon fonctionnement de la vanne.

Procéder aux essais de mise en pression de l'installation sans dépasser les caractéristiques de la vanne, et selon les normes en vigueur (ex. EN 12266-1).

Maintenance

Dans des conditions normales d'utilisation, la vanne ne demande pas d'entretien particulier.

Dans le cas d'une vanne qui n'est jamais manœuvrée en fonctionnement normal, il est conseillé d'effectuer régulièrement des manœuvres d'ouverture / fermeture pour s'assurer du bon fonctionnement de la vanne.

Durant l'utilisation (ou à l'installation pendant la phase d'essais), si une fuite apparaît au niveau de la tige de manœuvre **6**, resserrer l'écrou de tige **14**. Normalement la fuite est stoppée en resserrant l'écrou de 30 à 60°.

Ne pas trop serrer l'écrou au risque de diminuer la durée de vie du système. Respecter les couples de serrage (voir tableau **A** page 7).

Suite à une usure anormale, ou suite au passage d'un produit ayant détérioré la vanne et occasionné une fuite ou une dysfonction, il peut être nécessaire de changer certaines pièces.

Dans ce cas, procéder comme ci-dessous.

Montage / Démontage

La maintenance et les opérations de démontage / remontage d'une vanne doivent être effectuées par du personnel qualifié et formé à ce type d'intervention.



Avant intervention sur la vanne, vérifier que l'installation est arrêtée et la tuyauterie vide et hors pression.

Attention aux risques de brûlures pour une température d'utilisation supérieure à 60°C.

Attention aux matières dangereuses : suivre les prescriptions d'utilisation des fournisseurs.

Déposer la vanne ; dévisser les flasques **4**.

Enlever les 3 joints de corps **5** et les bagues **3**.

Mettre la vanne en position fermée pour pouvoir retirer la boule **2**. Inspecter l'état de surface de la boule.

Si elle est rayée ou abîmée, elle doit être remplacée en même temps que les bagues TFM1600 **3**.

Si l'étanchéité de la tige doit être refaite, retirer les pièces de la partie supérieure dans l'ordre suivant : écrou de poignée **20**, poignée **17** et rondelle(s) plate(s) **16** dans le cas d'une vanne manuelle (sinon enlever la motorisation), puis stop-écrou **15**, écrou tige **14** et bagues inox (**11** + **12**).

Pousser la tige de manœuvre **6** vers l'intérieur du corps **1** pour l'enlever, et retirer le joint torique **9** et la bague PTFE **8** (prendre soin de ne pas rayer la tige).

Oter la garniture PTFE (rondelles en « v ») **10** de son logement (prendre soin de ne pas rayer la surface de ce logement).

Nettoyer et inspecter toutes les pièces. Changer les pièces usagées. Il est fortement recommandé de changer toutes les pièces d'étanchéité de la tige (joints et garnitures PTFE) si elle a été démontée, ainsi que les bagues PTFE de la boule.

Pour le remontage, procéder en ordre inverse du démontage.

Pour le serrage de la garniture de tige (tige + garniture PTFE + rondelles...) avec l'écrou tige **I4** (presse étoupe) respecter les couples de serrage donnés par le tableau **A** ci-dessous.

Tester la vanne (tenue en pression + manœuvres) avant de remettre l'installation en service.

| Tableau A Couple de serrage – écrou presse étoupe | Dimension | DN8 | DN10 | DN15 | DN20 | DN25 | DN32 | DN40 | DN50 |
|---|-----------|-----------|-----------|-----------|-----------|------------|------------|-------------|-------------|
| | N.m | 8,0 ~ 9,0 | 8,0 ~ 9,0 | 8,0 ~ 9,0 | 8,0 ~ 9,0 | 9,0 ~ 11,3 | 9,0 ~ 11,3 | 15,8 ~ 18,1 | 15,8 ~ 18,1 |

Kit de joints

Le kit de joint comporte :

- 4 bagues sièges **3**
- 3 joint de corps **5**
- 1 bague tige **8**
- 1 joint torique **9**
- 1 garniture d'étanchéité **I0**
- 1 bague **II**

| DN (mm) | DN (pouces) | Référence |
|------------|----------------|-----------|
| 8 | 1/4" | 958213-8 |
| 10 | 3/8" | 958213-10 |
| 15 | 1/2" | 958213-15 |
| 20 | 3/4" | 958213-20 |

| DN (mm) | DN (pouces) | Référence |
|------------|----------------|-----------|
| 25 | 1" | 958213-25 |
| 32 | 1"1/4 | 958213-32 |
| 40 | 1"1/2 | 958213-40 |
| 50 | 2" | 958213-50 |

Normes et conformités

- Conception selon les normes ASME B16.34 et EN 12516-3
- Raccordement : taraudage GAZ suivant la norme ISO 7-1
- Test d'étanchéité suivant la norme EN 12266 / API 598
- DESP conforme à la directive 2014/68/EU
 - à partir du DN8 selon l'annexe I paragraphe 4.3
 - à partir du DN32 selon l'annexe III module H : certificat no. DGR 0036-QS-I045-23
- ATEX groupe II catégorie 2 G D conforme à la directive 2014/34/EU : certificat no. EX9A 082326 0003 Rev. 01
 - II 2G Ex h IIB T3 Gb (gaz et vapeurs)
 - II 2D Ex h IIIC T180°C Db (poussières combustibles)