

Actionneurs électriques 1/4 de tour

90° electric actuators

Modèle 50851 Actionneur électrique 180° ATEX 3 positions IP68



Caractéristiques

Tensions disponibles :

100V à 240V AC et 100V à 350V DC
15V à 30V AC et 12 à 48V DC

Indice de protection : IP68

Facteur de marche : S4 50% (norme IEC34)

150 démarrages / heure

Température de service : de -20°C à +70°C

Matière : Carter et capot aluminium

ATEX II 2 G D Ex d IIB T6 Gb Ex tb IIIC T80 C
Db LCIE 06 ATEX 6006X

Données techniques

Indicateur visuel de position	Modulable (VR) et hublot (VS)
Pilotage	On-Off ou 3 points modulants
Plages de tensions	15V à 30V AC (50/60Hz) & 12V à 48V DC 100V à 240V AC (50/60Hz) & 100V à 350V DC
Facteur de marche	Service S4 - 50% (norme IEC34)
Limiteur de couple	Logiciel
Liaison série	RS485
Nombre de démarrages / heure	150
Relais de report d'information	Mise en sécurité (couple, température ...)
Résistance anti-condensation	Autorégulée
Entrainement	Étoile
Platines de fixation amovibles (ISO5211)	VR : F05-F07 VS : F07-F10
Nombre de contacts de fin de course	4 contacts réglables (5A max.)
Commande manuelle de secours	Système de débrayage et axe sortant (VR) / volant (VS)
Butées mécaniques de fin de course	90°
Raccordement électrique	2 ISO M20
Température	-20°C à +70°C
Protection	IP68
Garantie constructeur	3 ans ou 50 000 manoeuvres

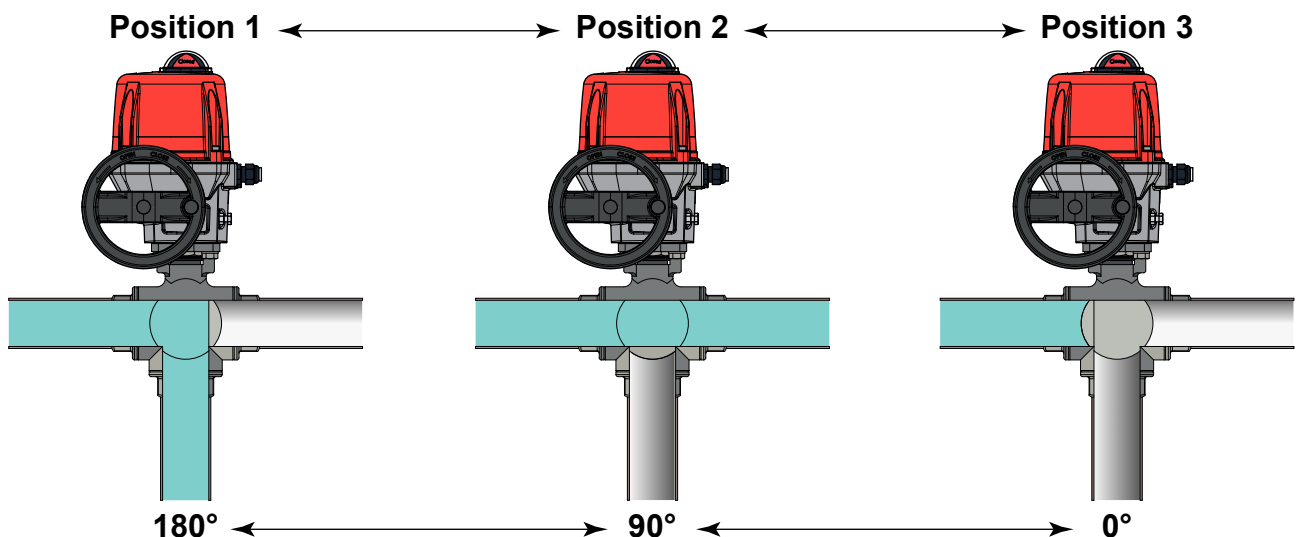
Description

Actionneur séries V ATEX avec carte 3^{ème} Position, permettant une position intermédiaire de l'actionneur entre 0° et 90° (ou 0° et 180°). Peut être utilisé pour arrêter l'actionneur à 90° dans le cas d'une vanne 3 voies 180°. Pour toute autre application nécessitant par exemple une ouverture partiel de la vanne avant la fermeture complète.

Avantages

- Tout intégré : pas de câblage supplémentaire
- Réglage simple et rapide.
- 7 Fin de courses
- Résistance anti-condensation.
- Limiteur de couple électronique.
- Report défaut.
- Rotation jusqu'à 180°
- Préréglé d'usine.

Principe de fonctionnement



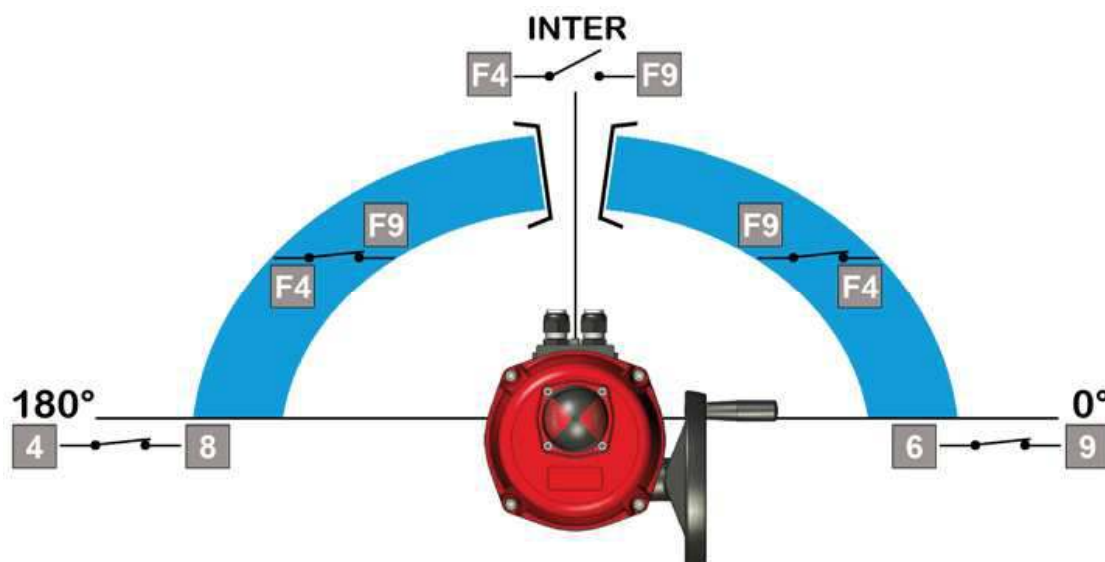
3 positions

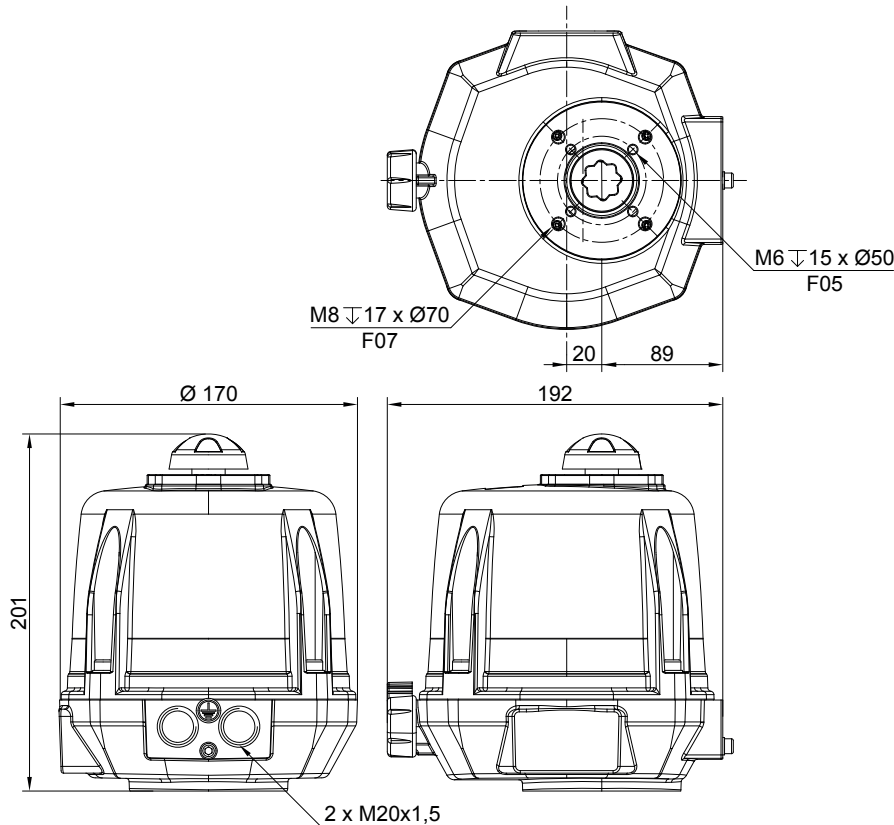
L'option GF3 permet à l'actionneur d'être piloté en 3 positions.

Les trois positions peuvent être comprises entre 0° et 180°. En standard les actionneurs sont réglés en usine à 0° 90° 180°, ce qui correspond à une vanne 3 voies standard. D'autres configurations sont possibles mais cela doit être précisé par le client lors de la commande.

Les 3 positions sont pilotées par 4 switches (FCO,FCF,FCIO,FCIF) et 3 switches de recopie (FC1,FC2,FC3)

Les switches FC1,FC2 sont des contacts NO (fermeture du circuit en position extrême) et FC3 est un contact NF. (ouverture du circuit en position intermédiaire).





Modèle VRX

100V à 240V 50/60Hz et 100V à 350V DC

Désignation (mm)	Couple (N.m)	Puissance (W)	Temps de manoeuvre (90°) (s)	Platine ISO	Entrainement (étoile) (mm)	L1 (mm)	L2 (mm)	L3 (mm)	L4 (mm)	Poids (kg)	Référence
VRX25A 3P	25	45	7	F05 / F07	17	170	192	201	X	4,40	750851-25A
VRX45A 3P	45	45	15	F05 / F07	17	170	192	201	X	4,40	750851-45A
VRX75A 3P	75	45	20	F05 / F07	17	170	192	201	X	4,40	750851-75A
V SX100A 3P	100	45	15	F07 / F10	22	170	209	258	275	6,40	750851-100A
V SX150A 3P	150	45	30	F07 / F10	22	170	209	258	275	6,40	750851-150A
V SX300A 3P	300	45	60	F07 / F10	22	170	209	258	275	6,40	750851-300A

15V à 30V 50/60Hz et 12V à 48V DC

Désignation (mm)	Couple (N.m)	Puissance (W)	Temps de manoeuvre (90°) (s)	Platine ISO	Entrainement (étoile) (mm)	L1 (mm)	L2 (mm)	L3 (mm)	L4 (mm)	Poids (kg)	Référence
VRX25B 3P	25	45	7	F05 / F07	17	170	192	201	X	4,40	750851-25B
VRX45B 3P	45	45	15	F05 / F07	17	170	192	201	X	4,40	750851-45B
VRX75B 3P	75	45	20	F05 / F07	17	170	192	201	X	4,40	750851-75B
V SX100B 3P	100	45	15	F07 / F10	22	170	209	258	275	6,40	750851-100B
V SX150B 3P	150	45	30	F07 / F10	22	170	209	258	275	6,40	750851-150B
V SX300B 3P	300	45	60	F07 / F10	22	170	209	258	275	6,40	750851-300B

CONSIGNES DE SECURITE



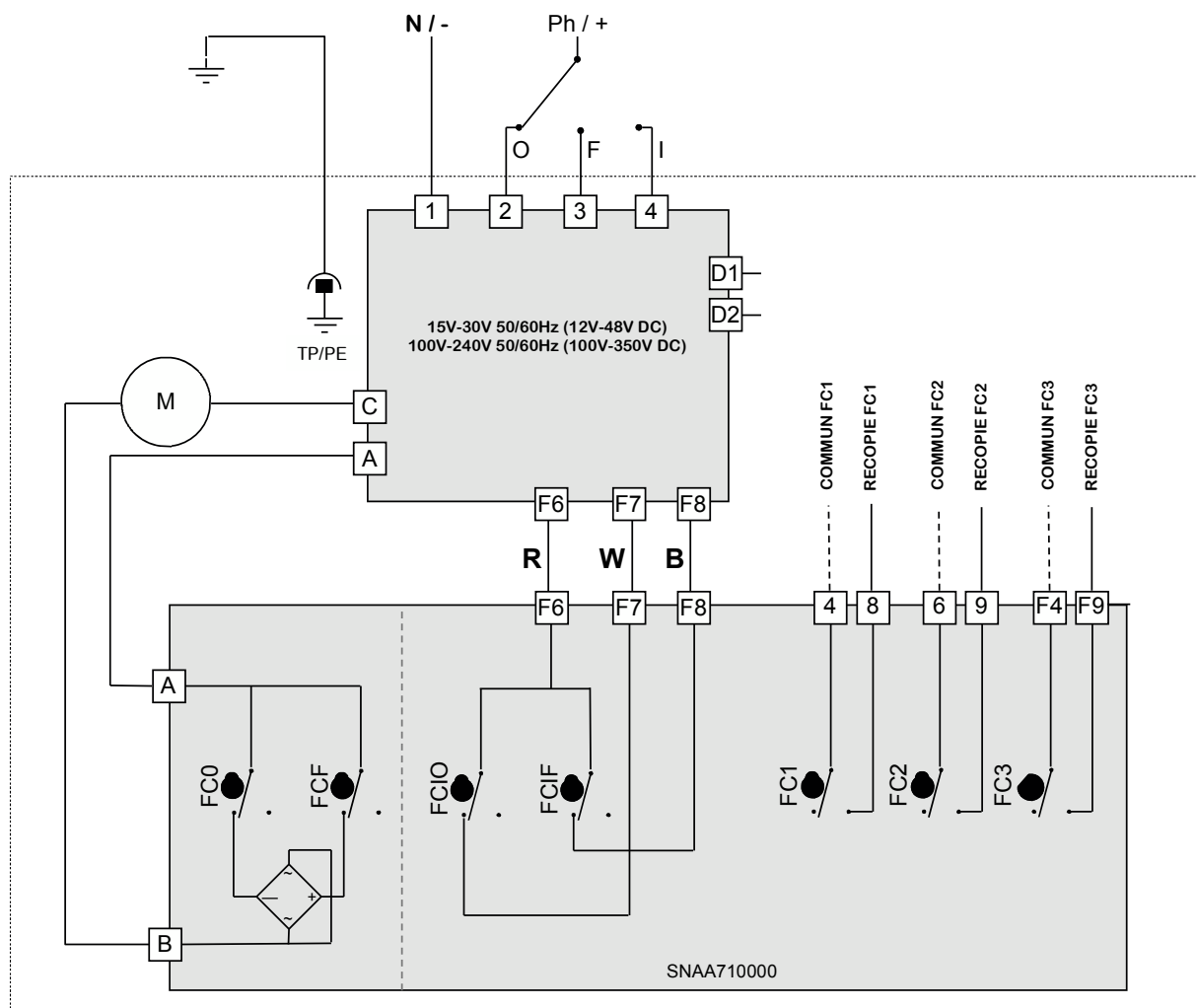
A lire avant toute installation du produit

- L'alimentation électrique doit être coupée avant toute intervention sur l'actionneur électrique (avant de démonter le capot ou de manipuler la commande manuelle de secours).
- Toute intervention doit être effectuée par un électricien qualifié ou une personne formée aux règles d'ingénierie électrique, de sécurité et tout autre directive applicable.
- Respecter impérativement l'ordre des consignes de raccordement et de mise en service décrites dans le manuel sans quoi le bon fonctionnement n'est plus garanti. Vérifier les indications portées sur la plaque d'identification de l'actionneur : elles doivent correspondre à votre réseau électrique d'alimentation.
- Ne pas monter l'actionneur « tête en bas ». Risques encourus :
 - Disfonctionnement du mécanisme de débrayage
 - Possible écoulement de graisse sur la partie électronique
- Ne pas monter l'actionneur à moins de 30 cm d'une source de perturbations électromagnétiques.
- Ne pas positionner l'appareil de manière à rendre difficile la manoeuvre du dispositif de sectionnement.

Branchements électriques

- N'utiliser au maximum qu'un seul relais par actionneur.
- Le branchement à une prise de Terre est obligatoire au-delà de 42V suivant la norme en vigueur.
- L'actionneur étant branché en permanence, il doit être raccordé à un dispositif de sectionnement (interrupteur, disjoncteur), assurant la coupure d'alimentation de l'actionneur, placé près de l'actionneur, facilement accessible et marqué comme étant le dispositif de coupure de l'appareil.
- La température du bornier peut atteindre 90°C.
- Afin d'optimiser la sécurité des installations, le câblage du report défaut (D1 et D2) est fortement conseillé.
- Pour une utilisation avec de grandes longueurs de câbles, le courant induit généré par les câbles ne doit pas dépasser 1mA.
- L'actionneur accepte les surtensions temporaires survenant sur le RÉSEAU d'alimentation jusqu'à $\pm 10\%$ de la tension nominale.
- Sélection des câbles et des entrées de câble : La température de service maximale des câbles et presse-étoupes ne doit pas être inférieure à 110°C.
- Il est impératif de raccorder tous les actionneurs à une armoire électrique. Les câbles d'alimentation doivent être de calibre ASSIGNÉ pour le courant maximal prévu pour l'appareil et le câble utilisé doit être conforme à la CEI 60227 ou CEI 60245.
- Les caches-poussières placés au niveau des trous M20x1,5 doivent être remplacés par des presse-étoupes certifiés ATEX et IP68. L'entrée filetée non utilisée doit être fermée par des bouchons certifiés ATEX et IP68.
- Les fins de courses auxiliaires doivent être connectés avec des câbles rigides. Si la tension appliquée est supérieure à 42V, l'utilisateur doit prévoir un fusible dans la ligne d'alimentation.
- Les tensions appliquées à chaque contact de recopie doivent impérativement être les mêmes. L'isolation renforcée par rapport au control moteur, autorise des tensions jusqu'à 250V AC/DC.
- ATEX II 2 G D Ex d IIB T6 Gb Ex tb IIIC T80 C Db LCIE 06 ATEX 6006X

Schéma électrique



Repère	Désignation	Repère	Désignation
FCO	Fin de course ouverture	FC1	Fin de course auxiliaire 1
FCF	Fin de course fermeture	FC2	Fin de course auxiliaire 2
FCIO	Fin de course intermédiaire ouverture	FC3	Fin de course auxiliaire 3
FCIF	Fin de course intermédiaire fermeture	R	Rouge
W	Blanc	B	Noir
D1 / D2	Bornier report défaut (24V DC / 3A max)		



La température du bornier peut atteindre 90°C