

Actuadores neumáticos 1/4 de vuelta y accesorios

90° pneumatic actuators and accessories

Electrodistribuidor NAMUR para actuador neumático

Modelo 50811 Monoestable

Modelo 50813 Biestable



Características

Conexión: NAMUR 1/4"

Presión de utilización: 2 a 10 bar

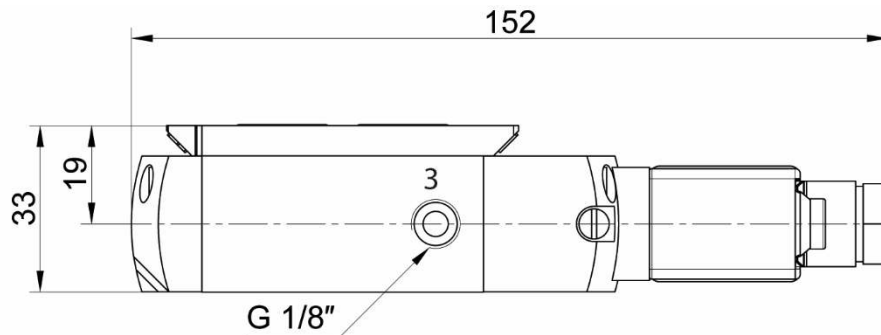
Temperatura: de -25°C a +60°C



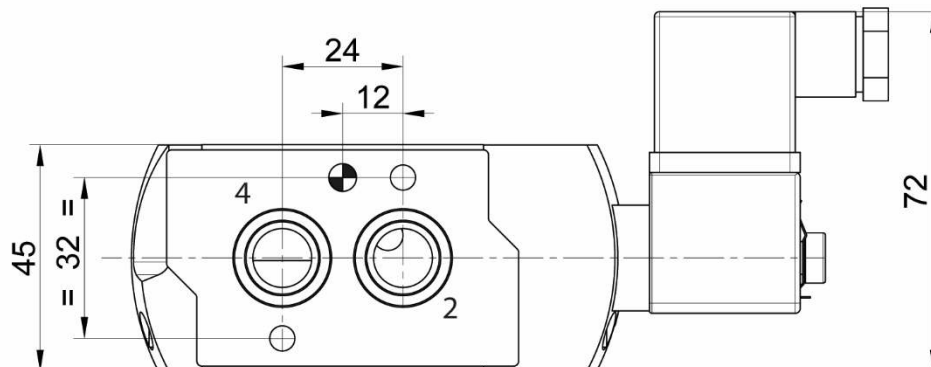
Béné Inox – 11 Chemin de la Pierre Blanche – 69800 SAINT PRIEST – S.A.S au capital de 240 000 € – SIREN 311 810 287

Tel.: +33 (0)4 78 90 48 22 – Fax: +33 (0)4 78 90 69 59 – www.bene-inox.com – bene@bene-inox.com

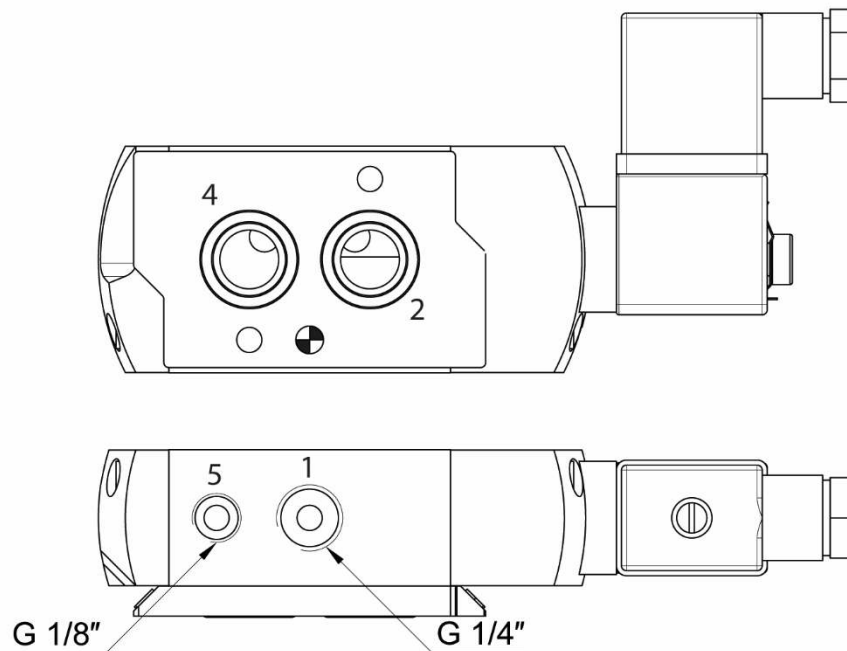
La información técnica, ilustraciones y fotografías se proporcionan a título indicativo y no contractual. Algunas pueden variar en función de las tolerancias admitidas en la profesión y de las normas aplicables. Las instrucciones de uso, de montaje y de mantenimiento consisten en simples recomendaciones. Pueden variar, asimismo, en función de las condiciones de uso del producto, del entorno de montaje y de las necesidades del comprador, cuya definición depende exclusivamente de este último.



Función 3/2



Función 5/2

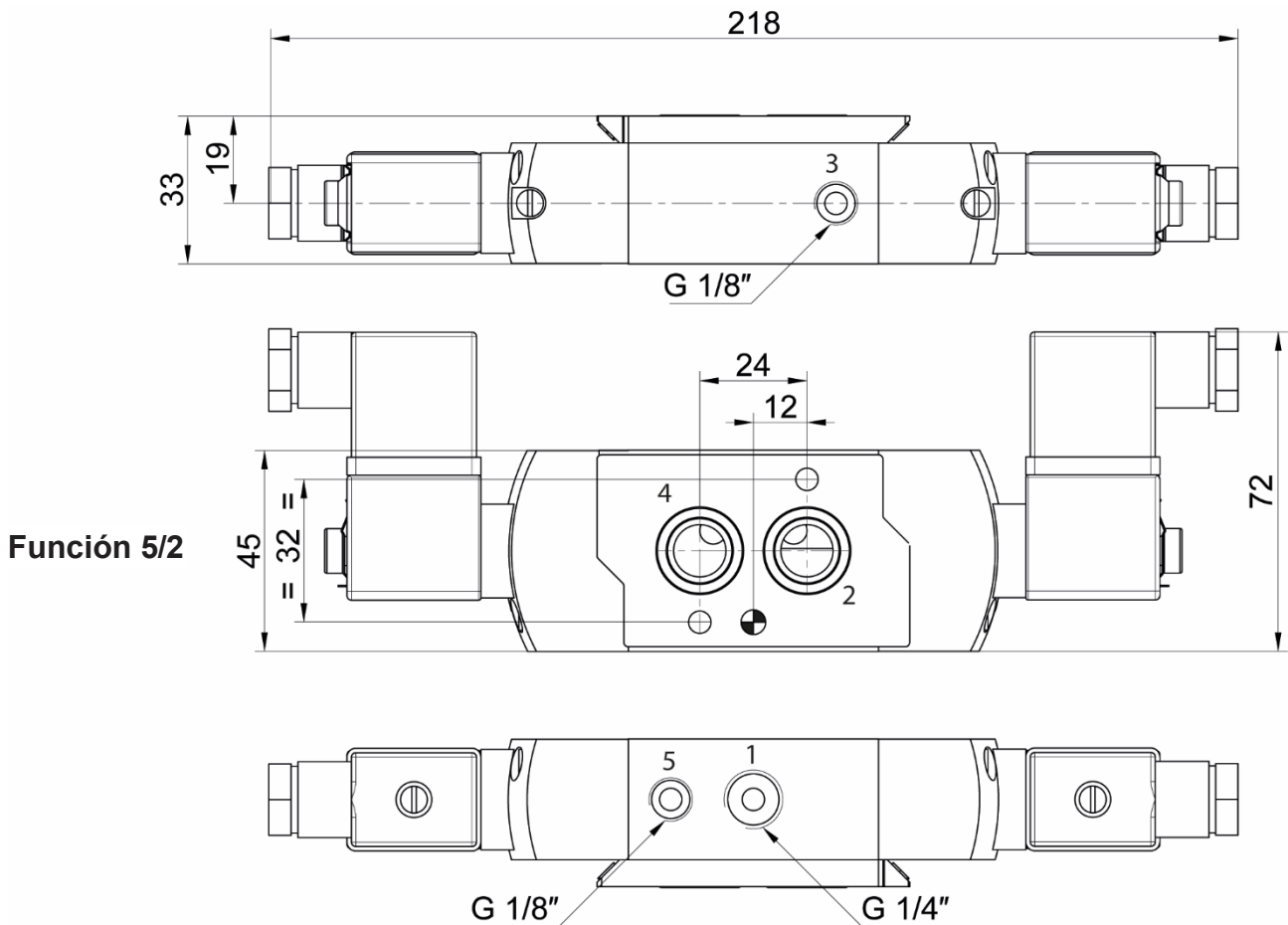


Designación	Referencia corr. continua	Referencia corr. alterna
Monoestable IP65 3/2 y 5/2 con bobina 24V	750811-24CC	750811-24CA
Monoestable IP65 3/2 y 5/2 con bobina 48V	750811-48CC	750811-48CA
Monoestable IP65 3/2 y 5/2 con bobina 110V	750811-110CC	750811-110CA
Monoestable IP65 3/2 y 5/2 con bobina 220V	-	750811-220CA

Ø conexión (pulgadas)	Ø de paso (mm)	Coeficiente de caudal Kv (m3/h)	Presión diferencial admisible (bar)	
			mín.	máx.
1/4	6	0,60	2	10

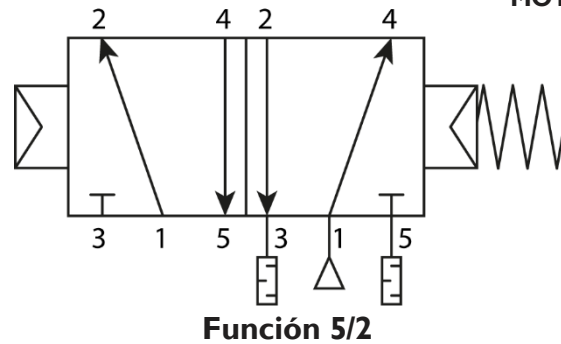
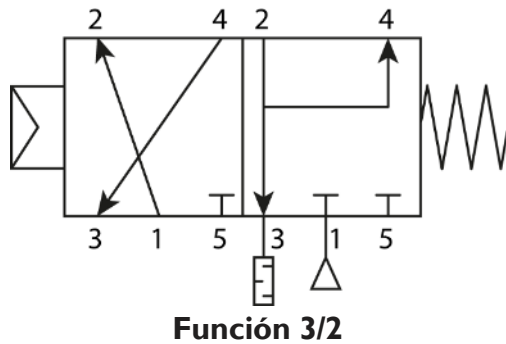
Béné Inox – 11 Chemin de la Pierre Blanche – 69800 SAINT PRIEST – S.A.S au capital de 240 000 € – SIREN 311 810 287
Tel.: +33 (0)4 78 90 48 22 – Fax: +33 (0)4 78 90 69 59 – www.bene-inox.com – bene@bene-inox.com

La información técnica, ilustraciones y fotografías se proporcionan a título indicativo y no contractual. Algunas pueden variar en función de las tolerancias admitidas en la profesión y de las normas aplicables. Las instrucciones de uso, de montaje y de mantenimiento consisten en simples recomendaciones. Pueden variar, asimismo, en función de las condiciones de uso del producto, del entorno de montaje y de las necesidades del comprador, cuya definición depende exclusivamente de este último.



Designación	Referencia corr. continua	Referencia corr. alterna
Biestable IP65 5/2 con bobinas 24V	750813-24CC	750813-24CA
Biestable IP65 5/2 con bobinas 48V	750813-48CC	750813-48CA
Biestable IP65 5/2 con bobinas 110V	750813-110CC	750813-110CA
Biestable IP65 5/2 con bobinas 220V	-	750813-220CA

Ø conexión (pulgadas)	Ø de paso (mm)	Coeficiente de caudal Kv (m3/h)	Presión diferencial admisible (bar)	
			mín.	máx.
1/4	6	0,60	2	10



El distribuidor puede variar entre las funciones 3/2 o 5/2:

- Poka-yoke arriba: Función 3/2
- Poka-yoke abajo: Función 5/2

Roscado **1**: Alimentación aire G1/4"

Orificio **2**: Montaje directo actuador

Roscado **3**: Salida aire G1/8"

Orificio **4**: Montaje directo actuador

Roscado **5**: Salida aire G1/8"

Instalación

El electrodistribuidor puede utilizarse en cualquier posición.

Asegurarse de que la zona de instalación esté lo suficientemente despejada para efectuar las operaciones de mantenimiento. Comprobar que el material está limpio y que no presenta cuerpos extraños que podrían deteriorar el electrodistribuidor.

Antes de montar el electrodistribuidor en el actuador, adaptar el aparato a la función deseada:

- Seleccionar la placa interface que corresponda a la función necesaria 3/2 NC o 5/2
- Asegurarse de que hay una junta de forma y de que esta correctamente posicionada.
- Montar la placa bajo el distribuidor mediante los dos tornillos incluidos, respetando el sentido de montaje: el punto de referencia de función debe colocarse del lado del retorno (poka -yoke).

Instalación del electrodistribuidor:

No utilizar el cuerpo del electrodistribuidor para efectuar el ajuste (riesgo de deteriorar el material). Para la estanqueidad de los racores roscados, utilizar una junta adaptada a las condiciones de trabajo.

Conexión eléctrica

Conectar las tuberías según las funciones deseadas y guiándose por los orificios indicados en el producto y en este documento.



La conexión eléctrica deberá realizarse por personal cualificado y siguiendo las normas y reglamentos vigentes.

Antes de intervenir en el electrodistribuidor, interrumpir la alimentación eléctrica para asegurarse de la ausencia de tensión en los componentes.

Dependiendo de la tensión, deberá realizarse la puesta a tierra de los componentes eléctricos, de conformidad con las normas y reglamentos locales.

La mayor parte de los electrodistribuidores incluyen bobinados para una puesta en tensión permanente. Para evitar quemaduras, no tocar el cabezal magnético que, cuando funciona normalmente y estando en tensión permanente, puede alcanzar una temperatura elevada. Si es fácil acceder al electrodistribuidor, el instalador deberá prever una protección alrededor del cabezal magnético.

Versión hermética IP65, piloto integrado:

Adaptar la bobina en el tubo (orientable 360°) y después el conector desconectable para cable de Ø 6-8 mm, orientable a 180° (3 clavijas: 2 + masa).

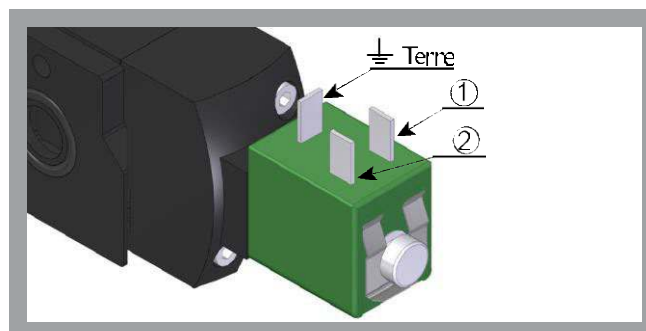
La bobina no está polarizada.

Borne:

⏚ Tierra: Conexión a tierra:

① Fase o neutra:

② Fase o neutro



Instrucciones de montaje y mantenimiento

Conexión neumática

Conectar las tuberías según las funciones deseadas, y siguiendo las instrucciones de este documento.



Al ajustar, no utilizar el aparato a modo de palanca.
No apretar demasiado las conexiones para evitar deteriorar el aparato.

Conexiones del distribuidor:

Conectar las tuberías en función de los puntos de referencia indicados en la etiqueta.

- Función 3/2 NC:

Entrada de presión por el orificio roscado **1**. Escape por el orificio en **3**.

El escape del alojamiento de los resortes de retorno del actuador de simple efecto se canaliza a través de un distribuidor hacia el orificio conectable **3**. Se recomienda proteger el orificio **5** evitando obturarlo.

- Función 5/2:

Entrada de presión por el orificio roscado **1**. Los escapes del actuador se canalizan a través del distribuidor hacia los orificios conectables en **3** y **5**.

Ajuste de las velocidades de maniobra:

Conexión de los reductores de escape:

Según lo que se solicite, los electrodistribuidores incluyen o no un freno de escape, modelo **50960** o **50959**. Sirven para adaptar la velocidad de maniobra del actuador.

Función 3/2:

Solo puede regularse la velocidad de apertura.

Instalar el freno de escape silencioso en el orificio **3**. Apretar el tornillo de ajuste hasta el tope y después aflojarlo hasta obtener la velocidad deseada.

Función 5/2:

Velocidad de apertura:

Instalar el freno de escape silencioso en el orificio **5**. Apretar el tornillo de ajuste hasta el tope y después aflojarlo hasta obtener la velocidad deseada.

Velocidad de cierre:

Instalar el freno de escape silencioso en el orificio **3**. Apretar el tornillo de ajuste hasta el tope y después aflojarlo hasta obtener la velocidad deseada.

Mantenimiento

El mantenimiento del electrodistribuidor deberá realizarse por personal cualificado y con formación para este tipo de intervención.



Antes de efectuar cualquier operación de mantenimiento o de volver a poner en marcha el distribuidor, interrumpir la alimentación, despresurizar y purgar para prevenir cualquier riesgo de accidente corporal o material.

El mantenimiento de los distribuidores varía dependiendo de las condiciones de utilización. Si es necesario, proceder a una limpieza periódica.

Limpieza:

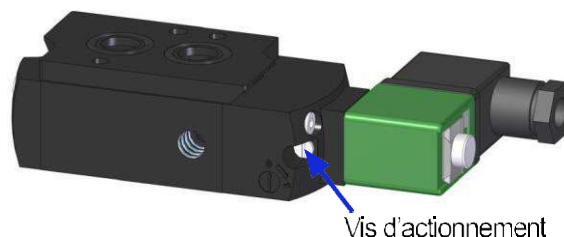
Durante la intervención, deben examinarse los componentes para detectar cualquier desgaste excesivo. Una limpieza será necesaria si se observa un descenso de la velocidad con una presión de mando correcta o si se constata un ruido anormal o una fuga.

Ruido de funcionamiento:

El usuario únicamente podrá determinar con precisión el nivel sonoro tras montar el componente en la instalación. El ruido de funcionamiento varía según la utilización, el fluido y el tipo de material.

Mantenimiento preventivo:

Poner en funcionamiento el distribuidor como mínimo una vez al mes para comprobar la apertura y el cierre. Para comprobar el correcto funcionamiento del distribuidor, girar el tornillo de accionamiento manual 1/4 de vuelta.



Consejos de reparación:

Presión de salida incorrecta: comprobar la presión a la entrada del distribuidor. Esta debe corresponder a los valores admitidos en la etiqueta de identificación.

Muy importante: respete los valores. Presión mínima de mando de 2 bar y máxima de 10 bar, según el tipo de piloto.

Para prevenir cualquier riesgo de accidente corporal o material, comprobar que el distribuidor funcione correctamente antes de la puesta en servicio.