

Actionneurs pneumatique 1/4 de tour et accessoires

90° pneumatic actuators and accessories

Modèle 50802 Vérin pneumatique inox à crémaillère 1/4 de tour (90°) - Simple effet



Caractéristiques

Raccordements air : 1/8" (VP50 à VP88) ou 1/4" (VPI00)

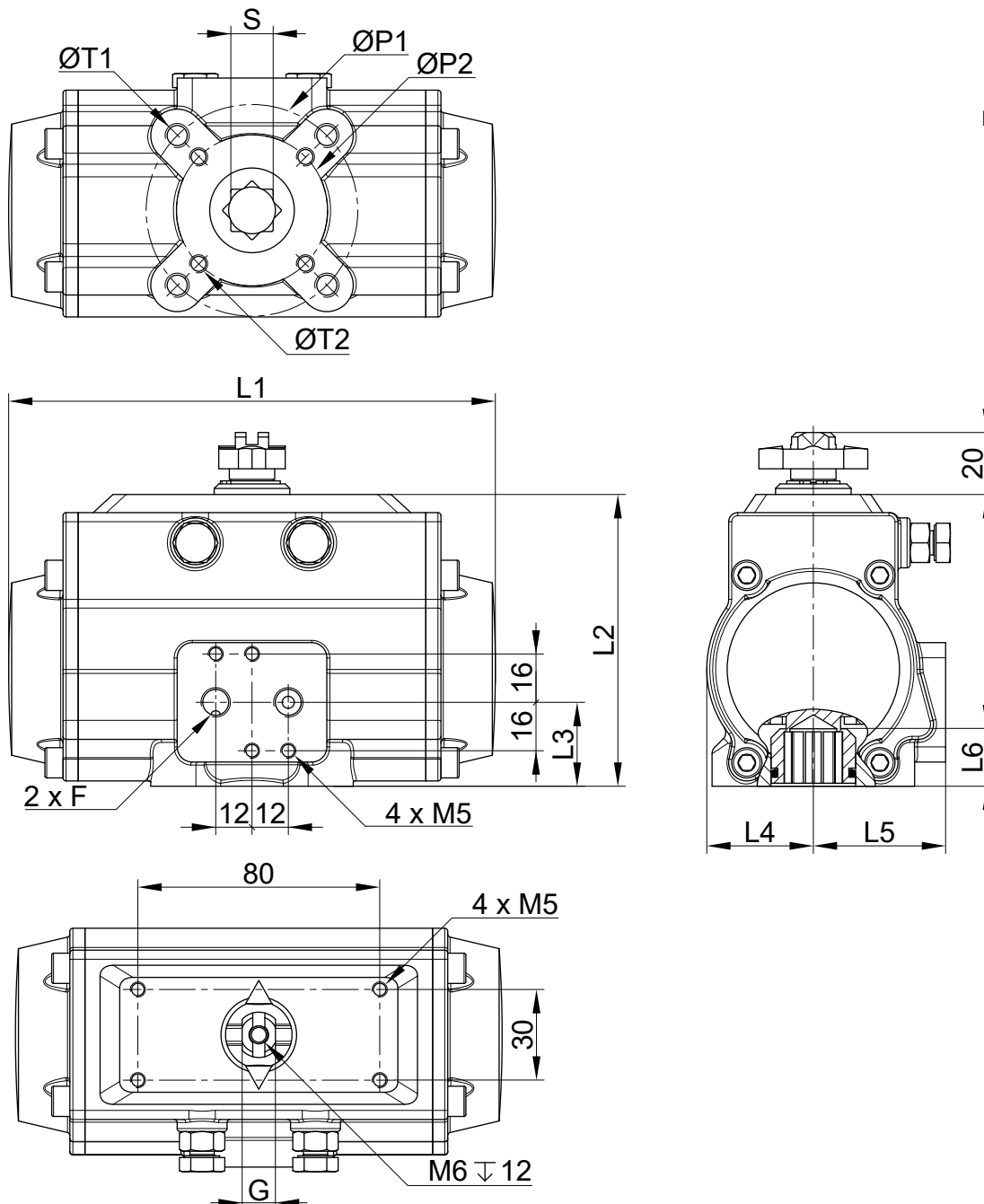
Pression de service : 3 à 8 bar

Température : de -20°C à +80°C

Matière : Inox

Raccordement de la vanne : selon ISO 5211 et DIN 3337 pour montage direct

ATEX II 2 GD c T6

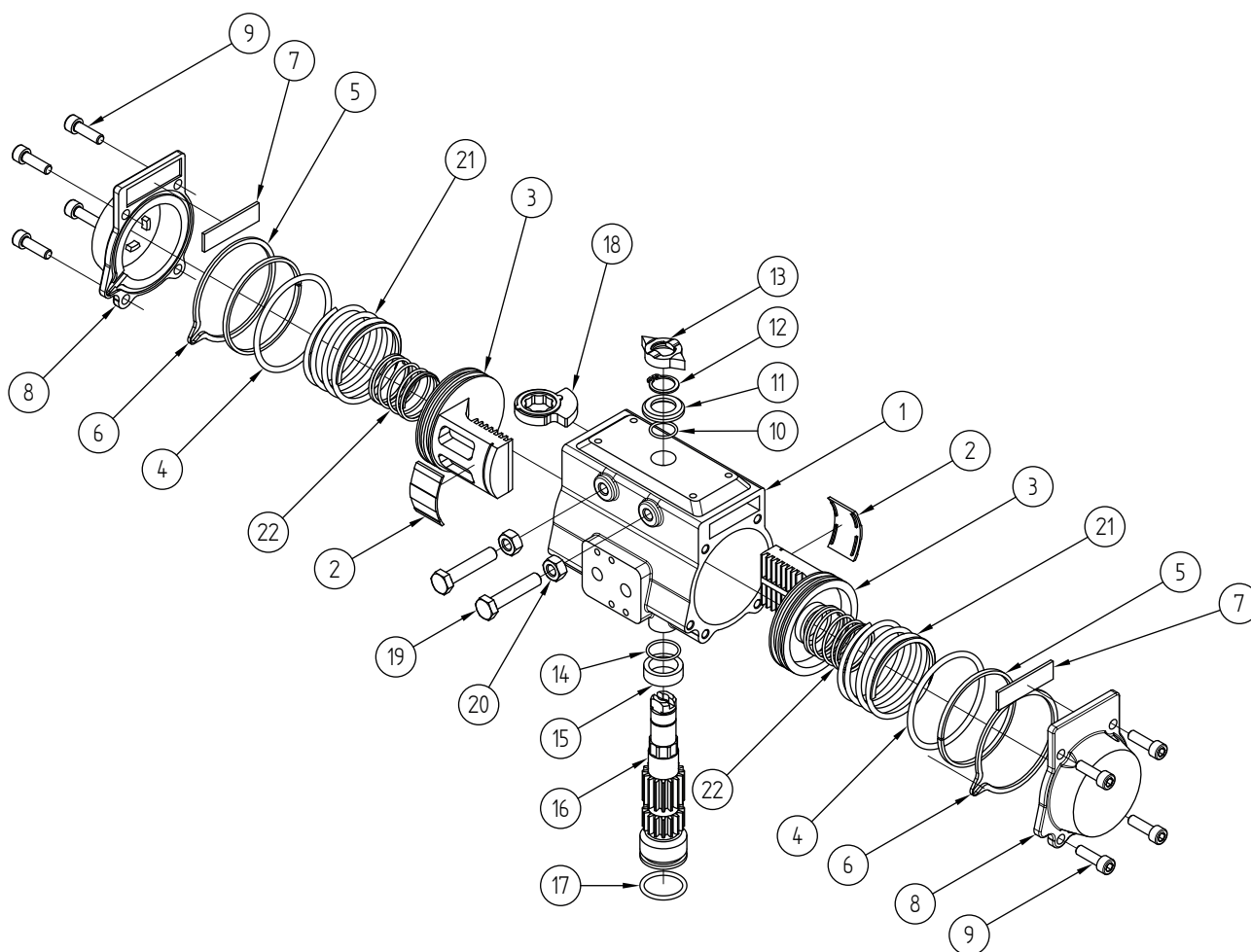


Désignation	F (ISO 7/1) (pouces)	G (mm)	L1 (mm)	L2 (mm)	L3 (mm)	L4 (mm)	L5 (mm)	L6 (mm)
VP50SE	1/8"	10	141	86	26,5	30	41	12
VP63SE	1/8"	11	164	97	27,5	35,5	45	16
VP75SE	1/8"	13	210	115	35	42	52,5	19
VP88SE	1/8"	15	240,5	129	42	47,5	58,5	19
VP100SE	1/4"	15	275	144	52,5	55	68	20,5

Désignation	S (étoile) (mm)	Platine ISO	ØP1 (mm)	ØP2 (mm)	ØT1 (mm)	ØT2 (mm)	Poids (kg)	Référence
VP50SE	11	F03 / F05	50	36	M6x9	M5x7,5	1,20	250802-50SE
VP63SE	14	F05 / F07	70	50	M8x12	M6x8	1,70	250802-63SE
VP75SE	17	F05 / F07	70	50	M8x12	M6x8	3,25	250802-75SE
VP88SE	17	F05 / F07	70	50	M8x12	M6x8	4,40	250802-88SE
VP100SE	17	F07 / F10	102	70	M10x14	M8x9	6,00	250802-100SE

Béné Inox – 11 Chemin de la Pierre Blanche – 69800 SAINT PRIEST – S.A.S au capital de 240 000 € – SIREN 311 810 287
Tél : 04 78 90 48 22 – Fax : 04 78 90 69 59 – www.bene-inox.com – bene@bene-inox.com

Les informations techniques, illustrations et photographies sont données à titre indicatif sans caractère contractuel. Certaines peuvent varier en fonction des tolérances admises dans la profession et des normes applicables. Les instructions d'utilisation, de montage et de maintenance constituent de simples recommandations. Elles peuvent également varier en fonction des conditions d'utilisation du produit, de l'environnement de montage et des besoins de l'acheteur dont ce dernier est seul responsable de la définition.



Repère	Désignation	Matière
1	CORPS	INOX
2	PATIN ANTI-FRICTION	POLYAMIDE
3	PISTON	ALUMINIUM
4	JOINT TORIQUE (PISTON / CORPS)	NBR
5	BAGUE (PISTON / CORPS)	POLYAMIDE
6	JOINT PLAT (FLASQUE / CORPS)	NBR
7	PLAQUETTE D'APPUIE (FLASQUE / CORPS)	ACIER
8	FLASQUE	INOX
9	VIS (FLASQUE / CORPS)	INOX
10	JOINT TORIQUE (AXE / CORPS)	NBR
11	BAGUE D'APPUIE	POM

Repère	Désignation	Matière
12	CIRCLIP	INOX
13	INDICATEUR DE POSITION	TPE
14	JOINT TORIQUE (AXE / CORPS)	NBR
15	ENTRETOISE	POM
16	AXE	INOX
17	JOINT TORIQUE (AXE / CORPS)	NBR
18	BUTÉE	INOX+POM
19	VIS DE REGLAGE	INOX
20	ECROU DE BLOCAGE	INOX
21	RESSORT	ACIER ALLIÉ
22	RESSORT	ACIER ALLIÉ

Instructions de montage et de maintenance

Installation

Le raccordement du vérin se fait sur la platine selon la norme ISO 5211 / DIN 3337 pour montage direct. Le plan de pose pour électrodistributeur et accessoires s'effectue selon NAMUR VDI / VDE 3845. La pose d'un boîtier de détection d'ouverture / fermeture nécessite de déposer l'indicateur visuel de position **13**.

Si nécessaire les vis latérales **19** permettent le réglage de l'angle d'ouverture/fermeture du vérin ($\pm 5^\circ$).

S'assurer que l'emplacement prévu soit suffisamment dégagé pour intervenir sur le vérin.

S'assurer que la vanne et l'actionneur sont tous les deux en position fermée.

Vérifier les raccordements pneumatiques.

Maintenance

Dans des conditions normales d'utilisation, le vérin ne demande pas d'entretien particulier.

Montage / Démontage

La maintenance et les opérations de démontage / remontage d'un vérin doivent être effectuées par du personnel qualifié et formé à ce type d'intervention.



Avant intervention sur le vérin, l'actionneur doit être débranché de toute alimentation électrique et pneumatique puis démonté de l'installation, et débarrassé de tous ses accessoires le cas échéant.



ATTENTION, ressort sous tension ! Avant toute opération de démontage, il est nécessaire de maintenir les 2 flasques dans une presse.

Démonter les deux flasques **8** en desserrant les vis **9**. Ouvrir progressivement la presse.

Retirer les 4 ressorts **21** et **22**. Enlever l'indicateur de position **13**.

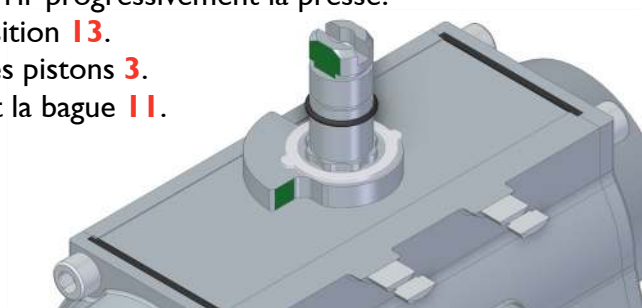
A l'aide d'une clé plate, tourner l'axe **16** jusqu'à déloger les pistons **3**.

Retirer le circlips **12** de la partie supérieure de l'axe **16** et la bague **11**.

Appuyer sur l'axe **16** pour l'extraire du corps **1**.

Faire glisser la butée **18** pour la sortir.

Sur chacun des pistons **3**, retirer le patin anti-friction **2**, le joint torique **4** et la bague **5**.



Pour le remontage du vérin, procéder en ordre inverse du démontage.



Attention au positionnement de la butée **18** par rapport à l'axe **16**.

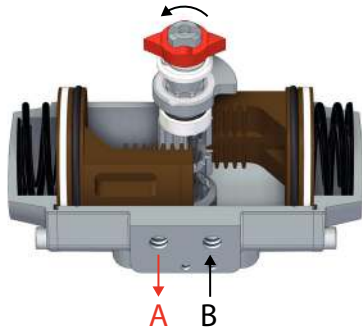
En position fermée les deux faces vertes doivent être perpendiculaire.

Brancher les alimentations pneumatiques et électriques et vérifier le bon fonctionnement du vérin.

Béné Inox – 11 Chemin de la Pierre Blanche – 69800 SAINT PRIEST – S.A.S au capital de 240 000 € – SIREN 311 810 287
Tél : 04 78 90 48 22 – Fax : 04 78 90 69 59 – www.bene-inox.com – bene@bene-inox.com

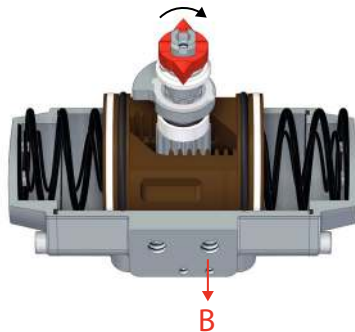
Les informations techniques, illustrations et photographies sont données à titre indicatif sans caractère contractuel. Certaines peuvent varier en fonction des tolérances admises dans la profession et des normes applicables. Les instructions d'utilisation, de montage et de maintenance constituent de simples recommandations. Elles peuvent également varier en fonction des conditions d'utilisation du produit, de l'environnement de montage et des besoins de l'acheteur dont ce dernier est seul responsable de la définition.

Principe de fonctionnement



Ouverture du vérin :

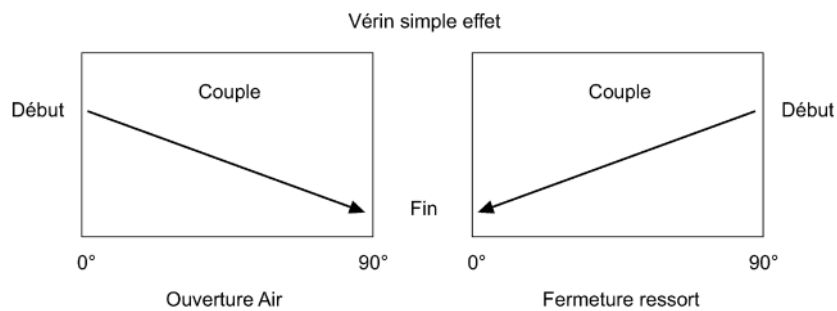
Alimentation d'air sous pression en B.
Echappement d'air en A.



Fermeture du vérin :

Echappement d'air en B.

Couple de manoeuvre (N.m)



Tableaux des couples (N.m)

Modèle	Configuration	Ouverture par air comprimé (0° = début d'ouverture / 90° = fin d'ouverture)												Fermeture par ressort	
		3,0 bar		4,0 bar		5,0 bar		6,0 bar		7,0 bar		8,0 bar			
Désignation		0°	90°	0°	90°	0°	90°	0°	90°	0°	90°	0°	90°	0°	90°
VP50	1	6,4	3,5	10,2	7,4	-	-	-	-	-	-	-	-	3,6	4,9
	2	5,2	1,7	9	5,6	12,8	9,4	-	-	-	-	-	-	4,8	6,7
	3	-	-	8,6	4,8	12,4	8,6	16,2	12,4	-	-	-	-	5,2	7,5
	4	-	-	7,3	3	11,2	6,8	15	10,6	18,8	14,5	-	-	6,5	9,3
	5	-	-	-	-	9,5	4,3	13,3	8,1	17,1	11,9	20,9	15,7	8,1	11,9
VP63	1	12	6	18,9	12,8	-	-	-	-	-	-	-	-	5	9,6
	2	10,5	3,2	17,4	10,1	24,2	17	-	-	-	-	-	-	6,6	12,3
	3	-	-	15,9	7,9	22,8	14,8	29,6	21,7	-	-	-	-	8	14,5
	4	-	-	14,4	5,2	21,2	12	28,1	18,9	34,9	25,8	-	-	9,6	17,2
	5	-	-	-	-	18,2	7,1	25,1	14	31,9	20,9	38,8	27,7	12,5	22,1
VP75	1	22	10,1	34,4	22,5	-	-	-	-	-	-	-	-	10,1	19,5
	2	18,8	4	31,2	16,4	43,5	28,7	-	-	-	-	-	-	13,3	25,6
	3	-	-	29,4	13,8	41,8	26,1	54,1	38,5	-	-	-	-	15,1	28,2
	4	-	-	26,2	7,7	38,6	20	50,9	32,4	63,3	44,8	-	-	18,3	34,3
	5	-	-	-	-	33,6	11,3	46	23,7	58,3	36,1	70,7	48,4	23,2	43
VP88	1	31,3	16,6	49,5	34,8	-	-	-	-	-	-	-	-	16,1	27,3
	2	27,6	10,3	45,7	28,4	63,9	46,6	-	-	-	-	-	-	19,9	33,7
	3	-	-	41,3	21,3	59,4	39,5	77,6	57,6	-	-	-	-	24,3	40,8
	4	-	-	37,5	15	55,7	33,1	73,8	51,3	92	69,4	-	-	28,1	47,1
	5	-	-	-	-	47,5	19,6	65,6	37,8	83,8	55,9	101,9	74,1	36,3	60,6
VP100	1	50,2	24,2	78,4	52,5	-	-	-	-	-	-	-	-	24,6	44,6
	2	42,2	9,9	70,5	38,1	98,7	66,4	-	-	-	-	-	-	32,6	58,9
	3	-	-	67,1	33,3	95,4	61,6	123,6	89,9	-	-	-	-	35,9	63,7
	4	-	-	59,1	19	87,4	47,3	115,7	75,5	143,9	103,8	-	-	43,9	78
	5	-	-	-	-	76,1	28,1	104,3	56,4	132,6	84,7	160,8	112,9	55,2	97,2

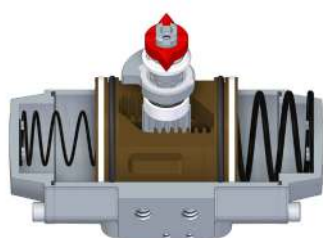
IL EST CONSEILLÉ DE PRENDRE UN COEFFICIENT DE SÉCURITÉ D'AU MOINS 50% SUR LE COUPLE DE VANNE.

Explication des configurations

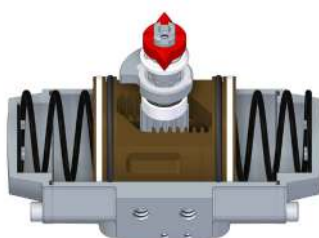
Configuration	Ressort externe	Ressort interne
1	1	1
2	2	-
3	1	2
4	2	1
5	2	2

En standard, configuration 5 : 2 ressorts externe, 2 ressorts interne.

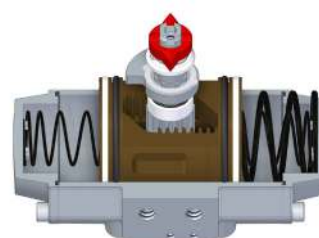
Pour toutes autres configuration, préciser à la commande.



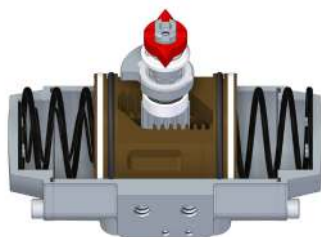
Configuration 1



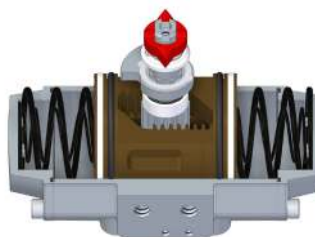
Configuration 2



Configuration 3



Configuration 4



Configuration 5