

Actionneurs pneumatique 1/4 de tour et accessoires

90° pneumatic actuators and accessories

Modèle 50800 Vérin pneumatique aluminium à crémaillère 1/4 de tour (90°) - Simple effet



Caractéristiques

Raccordements air : 1/8" (VP50 à VP88) ou 1/4" (VP100 à VP200)

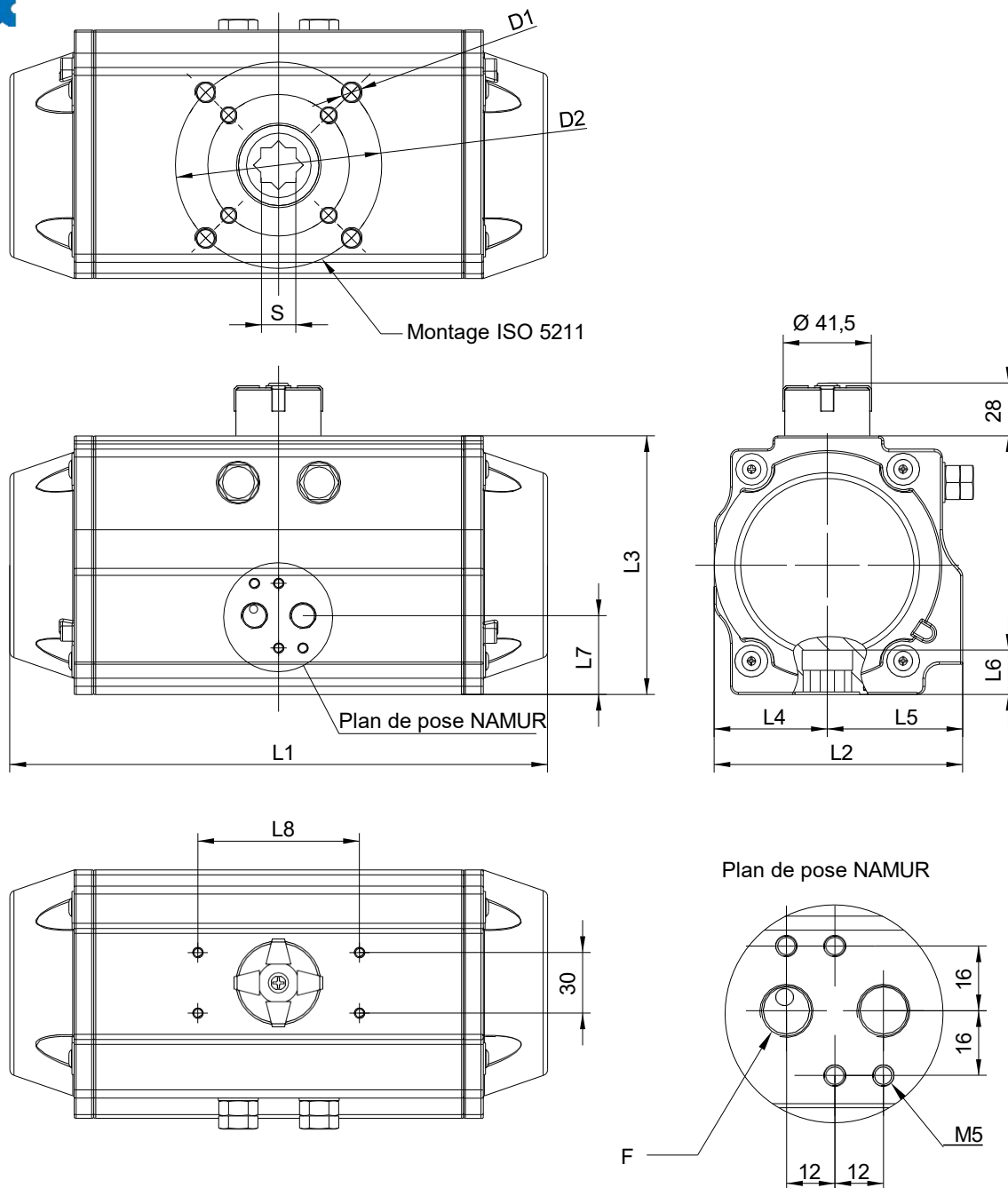
Pression de service : 4 à 8 bar

Température : de -20°C à +80°C

Matière : Aluminium

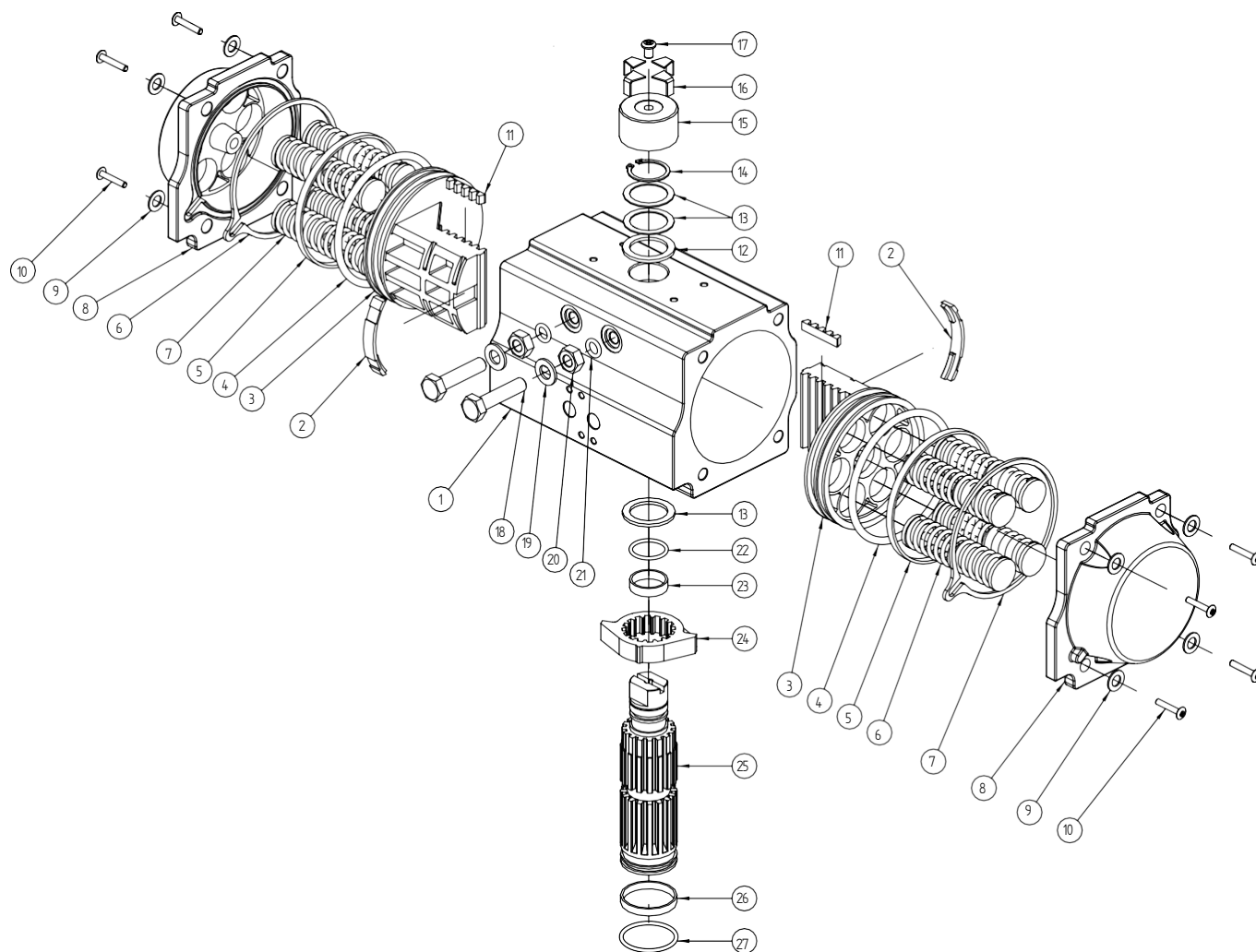
Raccordement de la vanne : selon ISO 5211 et DIN 3337

ATEX II 2 GD (certificat EX9 12 09 82326 001)



Désignation	L1 (mm)	L2 (mm)	L3 (mm)	L4 (mm)	L5 (mm)	L6 (mm)	L7 (mm)	L8 (mm)	F (pouces)	Entrainement (étoile) (mm)	Platine ISO	D1 (mm)	D2 (mm)	Poids (kg)	Référence
VP50S8	148	72	72	30,0	42,0	12	23,5	80	1/8"	11	F03 / F05	M5 / M6	Ø36 / Ø50	1,20	750800-50SE
VP63S7	164	84	85	37,0	47,0	16	28,5	80	1/8"	14	F05 / F07	M6 / M8	Ø50 / Ø70	1,70	750800-63SE
VP75S8	208	96	103	42,5	53,5	19	32	80	1/8"	17	F05 / F07	M6 / M8	Ø50 / Ø70	3,25	750800-75SE
VP88S8	248	108	116	49,5	58,5	19	33	80	1/8"	17	F05 / F07	M6 / M8	Ø50 / Ø70	4,40	750800-88SE
VP100S8	268	123	128	56,0	67,0	19	37	80	1/4"	17	F07 / F10	M8 / M10	Ø70 / Ø102	6,00	750800-100SE
VP125S8	347	151	159	69,0	82,0	24	43	80	1/4"	22	F07 / F10	M8 / M10	Ø70 / Ø102	11,30	750800-125SE
VP160S11	475	202	197	101	101	29	55	80	1/4"	27	F10 / F12	M10 / M12	Ø102 / Ø125	21,90	750800-160SE
VP200S8*	570	232	246	116	116	38	64	130	1/4"	36	F14	M16	Ø140	38,50	750800-200SE

* Livré avec anneaux de levage



Repère	Désignation	Matière
1	CORPS	ALUMINIUM
2	PATIN ANTI-FRICTION	POLYAMIDE
3	SUPPORT RESSORT	ALUMINIUM
4	JOINT TORIQUE (SUPPORT RESSORT)	NBR
5	BAGUE (SUPPORT RESSORT)	POLYAMIDE
6	JOINT TORIQUE (FLASQUE)	NBR
7	RESSORT	ACIER
8	FLASQUE	ALUMINIUM
9	RONDELLE FREIN (FLASQUE)	ACIER INOX
10	VIS (FLASQUE)	ACIER INOX
11	GUIDE DE PISTON	POLYPROPYLENE
12	RONDELLE (ARBRE DE TRANSMISSION)	POLYAMIDE
13	BAGUE (ARBRE DE TRANSMISSION)	ACIER INOX
14	CIRCLIPS (ARBRE DE TRANSMISSION)	ACIER INOX

Repère	Désignation	Matière
15	SUPPORT INDICATEUR DE POSITION	POLYPROPYLENE
16	INDICATEUR DE POSITION	POLYPROPYLENE
17	VIS (SUPPORT INDICATEUR DE POSITION)	ACIER INOX
18	VIS DE REGLAGE	ACIER INOX
19	RONDELLE FREIN (VIS DE REGLAGE)	ACIER INOX
20	ÉCROU (VIS DE REGLAGE)	ACIER INOX
21	JOINT TORIQUE (VIS DE REGLAGE)	NBR
22	JOINT TORIQUE SUPÉRIEUR (ARBRE)	NBR
23	BAGUE SUPÉRIEURE (ARBRE)	POLYAMIDE
24	BUTÉE	ACIER INOX
25	ARBRE DE TRANSMISSION	ACIER
26	BAGUE INFÉRIEURE (ARBRE)	POLYAMIDE
27	JOINT TORIQUE INFÉRIEUR (ARBRE)	NBR

Instructions de montage et de maintenance

Installation

Le raccordement du vérin se fait sur la platine selon la norme ISO 5211 / DIN 3337 pour montage direct. Le plan de pose pour électrodistributeur et accessoires s'effectue selon NAMUR VDI / VDE 3845. La pose d'un boîtier de détection d'ouverture / fermeture nécessite de déposer l'indicateur visuel de position **15**.

Si nécessaire pour les vérins de VP50S8 à VPI25S8, les vis latérales **18** permettent le réglage de l'angle d'ouverture/fermeture du vérin ($\pm 5^\circ$). Pour les vérins VPI60S11 et VP200S8, ces vis se situent sur le bout des flasques **8**.

S'assurer que l'emplacement prévu soit suffisamment dégagé pour intervenir sur le vérin.
S'assurer que la vanne et l'actionneur sont tous les deux bien fermés.
Vérifier les branchements électriques et pneumatiques.

Maintenance

Dans des conditions normales d'utilisation, le vérin ne demande pas d'entretien particulier.

Montage / Démontage

La maintenance et les opérations de démontage / remontage d'un vérin doivent être effectuées par du personnel qualifié et formé à ce type d'intervention.



Avant intervention sur le vérin, l'actionneur doit être démonté de l'installation, débranché de toute alimentation électrique et pneumatique et débarrassé de tous ses accessoires le cas échéant.

Démonter les deux flasques en desserrant les vis **10** en croix et extraire les ressorts **7**.
Désassembler les deux supports **3** de l'engrenage en tournant la partie supérieure de l'arbre **25**.
Retirer le circlips **14** de la partie supérieure de l'arbre **25** et les 2 bagues (**12** + **13**).
Extraire l'arbre de transmission **25** du corps **1**, enlever la rondelle **12**, les joints toriques (**22** + **27**) et la bague **26**.

Sur chacun des supports **3**, retirer le patin anti-friction **2**, le guide de piston **11**, le joint torique du support **5**.
Mesurer le dépassement des vis de réglages avant le démontage.

Sur chaque flasque, enlever le joint torique **4**. Mesurer le dépassement des vis de réglages avant le démontage.

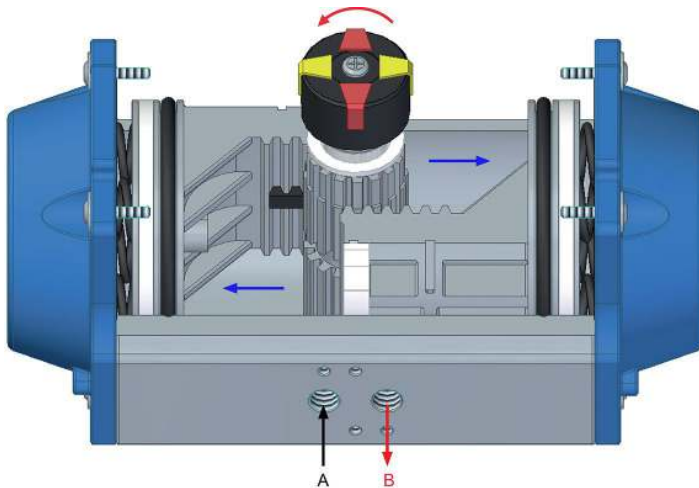
Pour le remontage du vérin, procéder en ordre inverse du démontage.

Brancher les alimentations pneumatiques et électriques et vérifier le bon fonctionnement du vérin.

Béné Inox – 11 Chemin de la Pierre Blanche – 69800 SAINT PRIEST – S.A.S au capital de 240 000 € – SIREN 311 810 287
Tél : 04 78 90 48 22 – Fax : 04 78 90 69 59 – www.bene-inox.com – bene@bene-inox.com

Les informations techniques, illustrations et photographies sont données à titre indicatif sans caractère contractuel. Certaines peuvent varier en fonction des tolérances admises dans la profession et des normes applicables. Les instructions d'utilisation, de montage et de maintenance constituent de simples recommandations. Elles peuvent également varier en fonction des conditions d'utilisation du produit, de l'environnement de montage et des besoins de l'acheteur dont ce dernier est seul responsable de la définition.

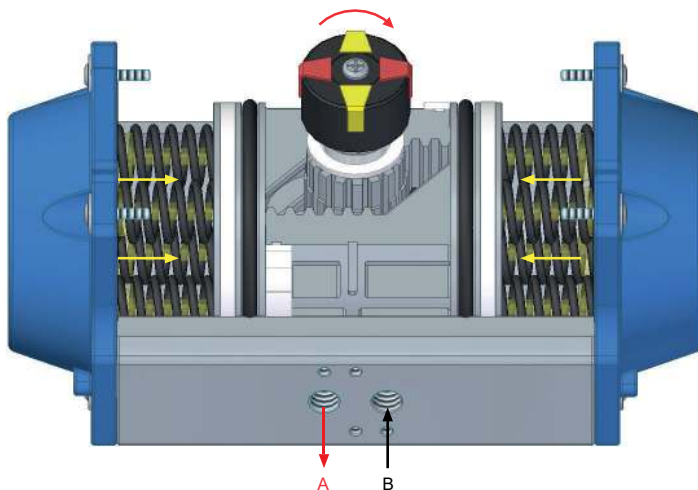
Principe de fonctionnement



Ouverture du vérin :

Alimentation d'air sous pression en A.

Ouverture dans le sens anti-horaire (vue de dessus)

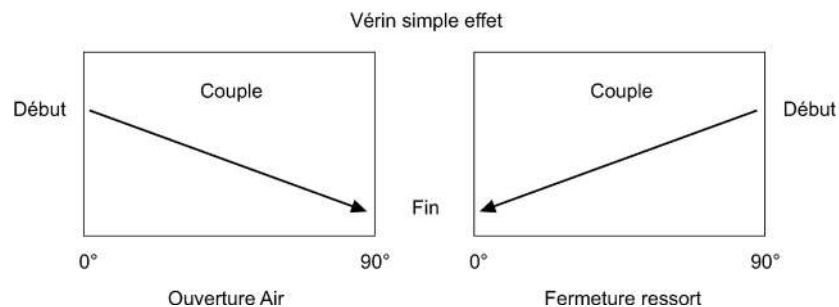


Fermeture du vérin :

Fermeture par ressort dans le sens horaire (vue de dessus)

Pour inverser le sens d'ouverture et de fermeture, il est nécessaire d'inverser les pistons à crémaillère (démontage du vérin).

Couple de manoeuvre



Couple de manoeuvre (N.m)

Modèle		Ouverture par air comprimé (0° = début d'ouverture / 90° = fin d'ouverture)												Fermeture par ressort	
		3,0 bar		4,0 bar		5,0 bar		6,0 bar		7,0 bar		8,0 bar			
Désignation	Qté ressorts	0°	90°	0°	90°	0°	90°	0°	90°	0°	90°	0°	90°	0°	90°
VP50S8	7	5,4	3,2	8,7	6,6	12,0	9,9	15,3	13,2	-	-	-	-	6,9	4,8
	8*	-	-	8,0	5,6	11,3	8,9	14,7	12,2	18,0	15,6	-	-	7,9	5,5
	9	-	-	7,3	4,6	10,7	7,9	14,0	11,3	17,3	14,6	20,6	17,9	8,9	6,2
	10	-	-	-	-	10,0	7,0	13,3	10,3	16,6	13,6	19,9	16,9	9,8	6,8
	11	-	-	-	-	9,3	6,0	12,6	9,3	16,0	12,6	19,3	16,0	10,8	7,5
VP63S7	7*	9,9	5,9	15,8	11,7	21,6	17,6	27,5	23,5	-	-	-	-	11,9	7,9
	8	-	-	14,7	10,1	20,5	15,9	26,4	21,8	32,3	27,6	-	-	13,6	9,0
	9	-	-	13,6	8,4	19,4	14,2	25,3	20,1	31,2	26,0	38,0	31,8	15,3	10,1
	10	-	-	-	-	18,3	12,5	24,2	18,4	30,0	24,3	35,9	30,1	17,0	11,2
	11	-	-	-	-	17,2	10,9	23,1	16,7	28,9	22,6	34,8	28,4	18,7	12,3
VP75S8	7	19,5	10,8	31,2	22,4	42,8	34,0	54,4	45,7	-	-	-	-	24,3	15,6
	8*	-	-	28,9	18,9	40,6	30,6	52,2	42,2	63,8	53,8	-	-	27,8	17,8
	9	-	-	26,7	15,5	38,4	27,1	52,0	38,7	61,6	50,4	73,3	62,0	31,3	20,0
	10	-	-	-	-	36,2	23,7	47,8	35,3	59,4	46,9	71,1	58,6	34,7	22,2
	11	-	-	-	-	33,9	20,2	45,6	31,8	57,2	43,5	68,8	55,1	38,2	24,4
VP88S8	7	29,3	14,6	47,6	32,9	65,9	51,2	84,3	69,5	-	-	-	-	40,5	25,8
	8*	-	-	44,0	27,1	62,3	45,4	80,6	63,7	98,9	82,0	-	-	46,3	29,4
	9	-	-	40,3	21,3	58,6	39,6	76,9	57,9	95,2	76,2	113,0	94,6	52,1	33,1
	10	-	-	-	-	54,9	33,9	73,2	52,2	91,6	70,5	110,0	88,8	57,9	36,8
	11	-	-	-	-	51,3	28,1	69,6	46,4	87,9	64,7	106,0	83,0	63,6	40,4
VP100S8	7	44,4	24,7	71,0	51,3	97,6	77,9	124,0	104,0	-	-	-	-	55,2	35,6
	8*	-	-	65,9	43,4	92,5	70,0	119,0	96,6	146,0	123,0	-	-	63,1	40,6
	9	-	-	60,9	35,6	87,4	62,2	114,0	88,7	141,0	115,0	167,0	142,0	71,0	45,7
	10	-	-	-	-	82,4	54,3	109,0	80,9	135,0	107,0	162,0	134,0	78,9	50,8
	11	-	-	-	-	77,3	46,3	104,0	73,0	130,0	99,1	157,0	126,0	86,8	55,8
VP125S8	7	92,8	50,9	148,0	106,0	203,0	162,0	259,0	217,0	-	-	-	-	115,0	73,6
	8*	-	-	137,6	89,8	193,0	145,0	248,0	201,0	304,0	256,0	-	-	132,0	84,1
	9	-	-	127,0	73,4	182,0	129,0	238,0	184,0	293,0	239,0	349,0	195,0	148,0	94,6
	10	-	-	-	-	172,0	112,0	227,0	168,0	283,0	223,0	338,0	278,0	165,0	105,0
	11	-	-	-	-	161,0	95,8	217,0	151,0	272,0	206,0	328,0	262,0	181,0	116,0
VP160S11	7	183,0	108,0	297,0	221,0	410,0	335,0	524,0	448,0	-	-	-	-	233,0	157,0
	8	-	-	274,0	188,0	388,0	302,0	501,0	415,0	615,0	528,0	-	-	266,0	180,0
	9	-	-	252,0	155,0	365,0	268,0	479,0	382,0	592,0	495,0	706,0	609,0	299,0	202,0
	10	-	-	-	-	343,0	235,0	456,0	349,0	570,0	462,0	683,0	575,0	332,0	224,0
	11*	-	-	-	-	320,0	202,0	434,0	315,0	547,0	429,0	661,0	542,0	365,0	247,0
VP200S8	7	341,0	197,0	553,0	410,0	766,0	623,0	979,0	835,0	-	-	-	-	441,0	298,0
	8*	-	-	511,0	347,0	723,0	560,0	936,0	772,0	1149,0	985,0	-	-	504,0	340,0
	9	-	-	468,0	284,0	681,0	497,0	894,0	709,0	1106,0	922,0	1319,0	1135,0	567,0	383,0
	10	-	-	-	-	638,0	434,0	851,0	646,0	1064,0	859,0	1277,0	1072,0	630,0	425,0
	11	-	-	-	-	596,0	371,0	809,0	583,0	1021,0	769,0	1234,0	1009,0	693,0	468,0
12	-	-	-	-	-	-	766,0	520,0	979,0	733,0	1192,0	946,0	756,0	510,0	


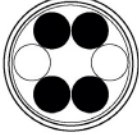
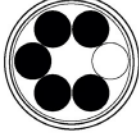

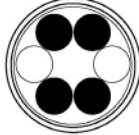
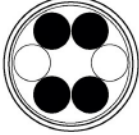


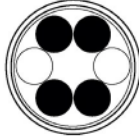

* Quantité de ressorts montés en standard, pour un nombre différent de ressorts nous consulter.

IL EST CONSEILLÉ DE PRENDRE UN COEFFICIENT DE SÉCURITÉ D'AU MOINS 50% SUR LE COUPLE DE VANNE.

Béné Inox – 11 Chemin de la Pierre Blanche – 69800 SAINT PRIEST – S.A.S au capital de 240 000 € – SIREN 311 810 287
Tél : 04 78 90 48 22 – Fax : 04 78 90 69 59 – www.bene-inox.com – bene@bene-inox.com

Les informations techniques, illustrations et photographies sont données à titre indicatif sans caractère contractuel. Certaines peuvent varier en fonction des tolérances admises dans la profession et des normes applicables. Les instructions d'utilisation, de montage et de maintenance constituent de simples recommandations. Elles peuvent également varier en fonction des conditions d'utilisation du produit, de l'environnement de montage et des besoins de l'acheteur dont ce dernier est seul responsable de la définition.

Position des ressorts en fonction du nombre

7 ressorts	 	10 ressorts	 
8 ressorts	 	11 ressorts	 
9 ressorts	 	12 ressorts	