

Vannes à papillon

Butterfly valves

Modèle 50726 Vanne papillon à oreilles taraudées corps fonte - papillon inox - joint EPDM (58459) avec actionneur électrique IP68 Failsafe (50845)



Caractéristiques

⇒ **Vanne**

Dimensions : DN40 à DN200 (1"1/2 à 8")

Raccordement : à brides PN10/16

Pression de service : 16 bar

Température : de -30°C à +110°C

Matière : fonte GGG50 (GJS 500-7), CF8M et manchette EPDM ACS

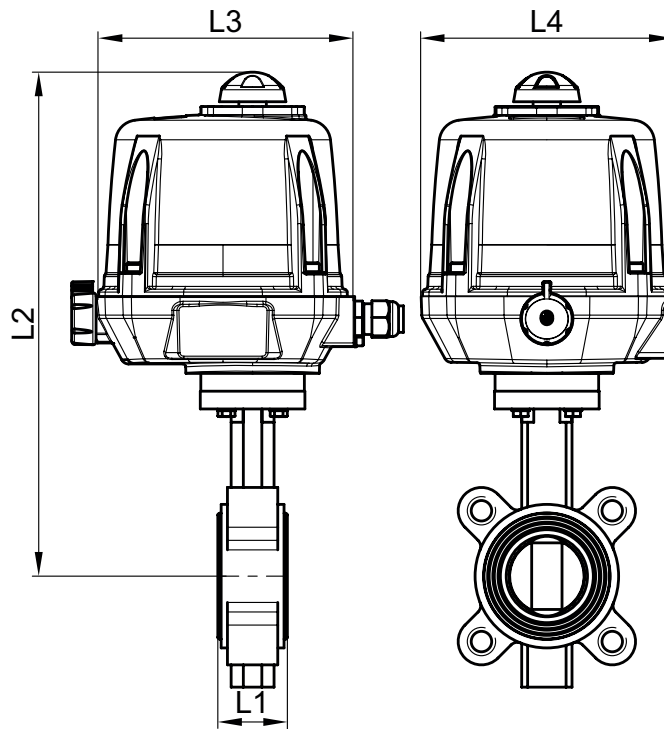
⇒ **Actionneur électrique**

Température de service : de -10°C à +40°C

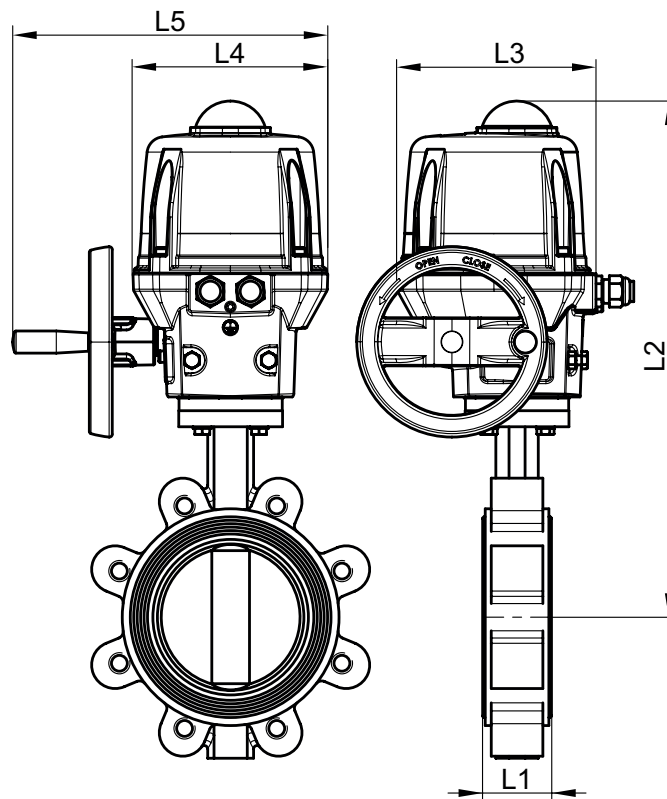
Carter aluminium et capot plastique IP68

Indicateur visuel de position

Résistance anti-condensation régulée



DN40 au DN100



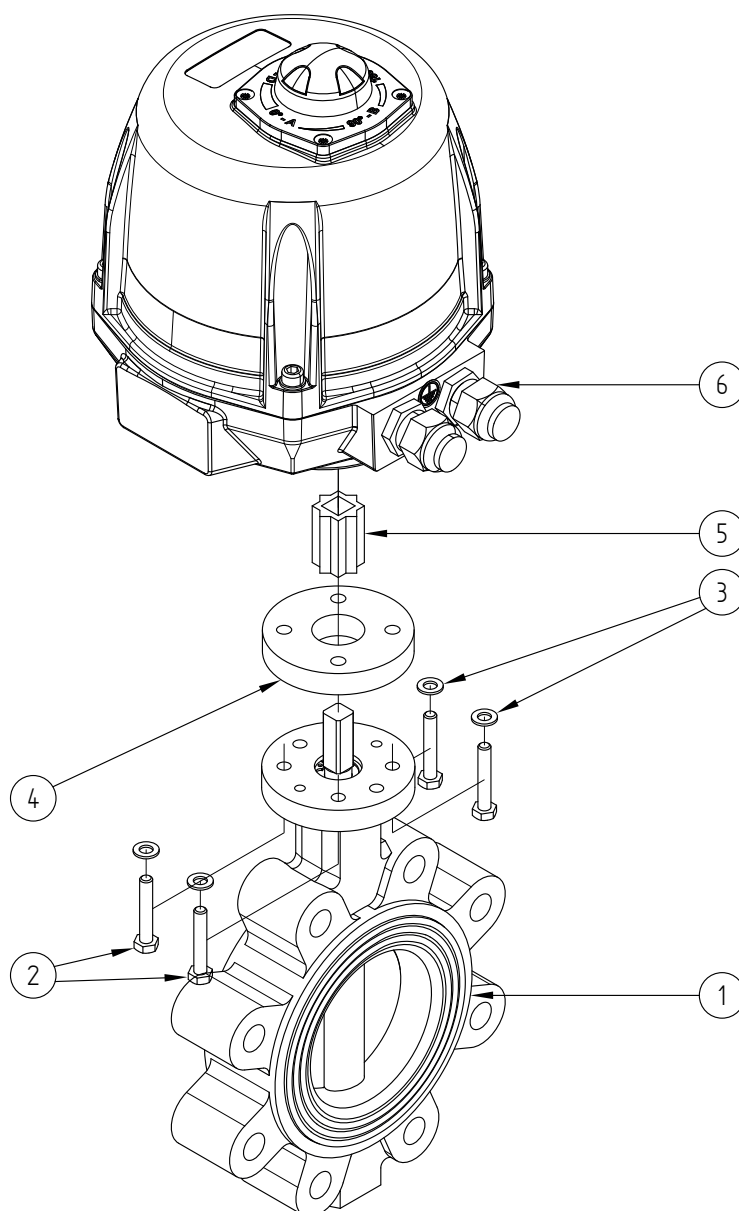
DN125 au DN200

I00-230V 50/60 Hz et I00-350V DC

DN (mm)	DN (pouces)	L1 (mm)	L2 (mm)	L3 (mm)	L4 (mm)	L5 (mm)	Temps de manoeuvre (s)	Poids (kg)	Référence
40	1"1/2	33	358	192	170	X	7	6,40	450726-40A
50	2"	42,5	340	192	170	X	7	6,50	450726-50A
65	2"1/2	45,5	346	192	170	X	15	7,10	450726-65A
80	3"	46	353	192	170	X	15	8,50	450726-80A
100	4"	52	374	192	170	X	20	12,00	450726-100A
125	5"	55,5	452	209	170	275	15	16,00	450726-125A
150	6"	55,5	465	209	170	275	30	19,00	450726-150A
200	8"	60	502	209	170	275	30	24,00	450726-200A

I5-30V 50/60 Hz et I2-48V DC

DN (mm)	DN (pouces)	L1 (mm)	L2 (mm)	L3 (mm)	L4 (mm)	L5 (mm)	Temps de manoeuvre (s)	Poids (kg)	Référence
40	1"1/2	33	358	192	170	X	7	6,40	450726-40B
50	2"	42,5	340	192	170	X	7	6,50	450726-50B
65	2"1/2	45,5	346	192	170	X	15	7,10	450726-65B
80	3"	46	353	192	170	X	15	8,50	450726-80B
100	4"	52	374	192	170	X	20	12,00	450726-100B
125	5"	55,5	452	209	170	275	15	16,00	450726-125B
150	6"	55,5	465	209	170	275	30	19,00	450726-150B
200	8"	60	502	209	170	275	30	24,00	450726-200B



Repère	Désignation	Matière	Quantité
1	VANNE PAPILLON (58459)	GGG50 / CF8M	1
2	VIS DE FIXATION	INOX	4
3	RONDELLE	INOX	4
4	PLAQUE D'ADAPTATION	INOX	1
5	COUPLEUR	INOX	1
6	ACTIONNEUR ELECTRIQUE	PLASTIQUE	1

Pour plus d'informations techniques, veuillez consulter les fiches techniques suivantes :

- 58459-LMOD1 : Vanne papillon à oreilles taraudées manuelle
- 50845-LMOD1 : Actionneur électrique 90° - IP68 Failsafe