

Vannes à papillon

Butterfly valve

Modèle **50700** Vanne papillon à oreilles taraudées corps fonte - papillon inox - joint FKM (58453) avec actionneur électrique IP65 (50835)



Caractéristiques

⇒ **Vanne**

Dimensions : DN40 à DN150 (1"1/2 à 6")

Raccordement : à brides PN6 / PN10 /
PN16 / 150 lbs

Pression de service : 16 bar

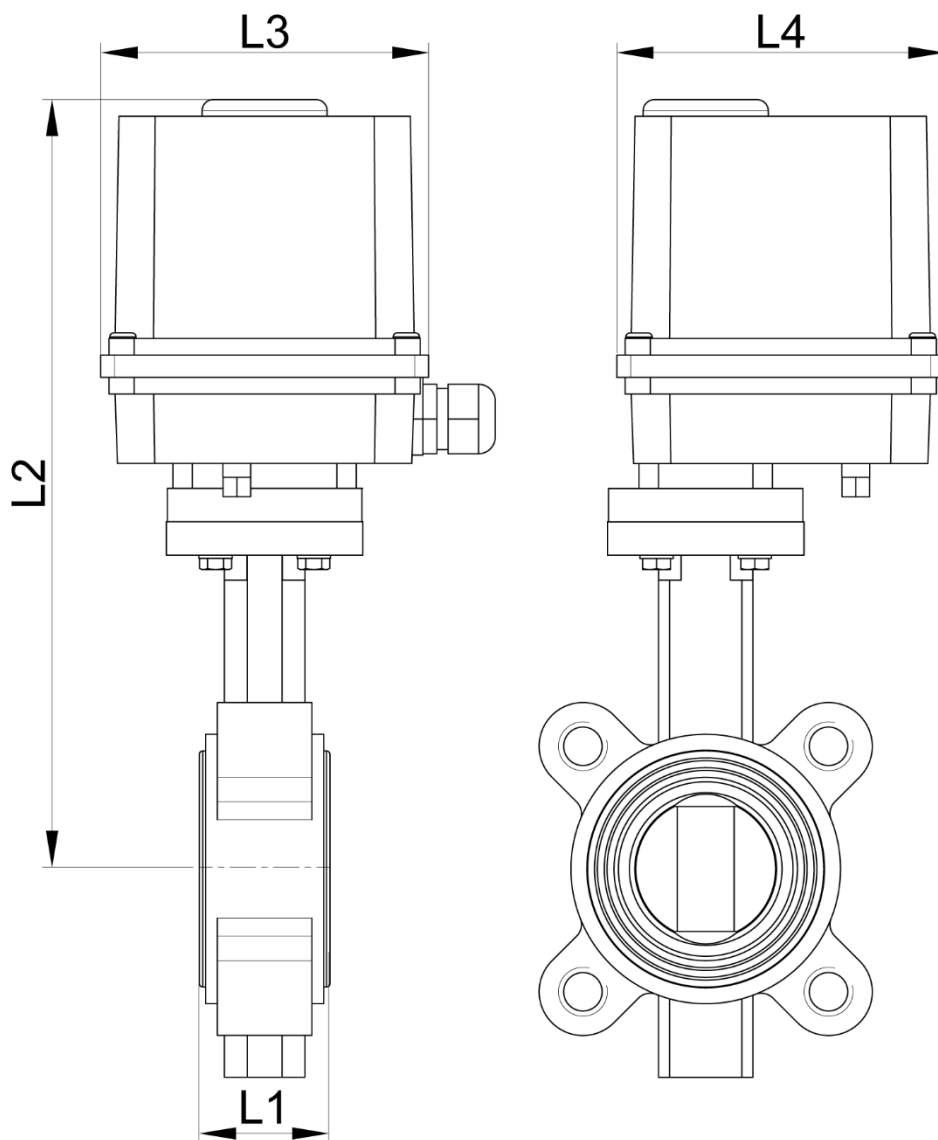
Température : de -10°C à +150°C

Matière : fonte GGG50 (GJS 500-7),
CF8M et manchette FKM

⇒ **Servomoteur électrique**

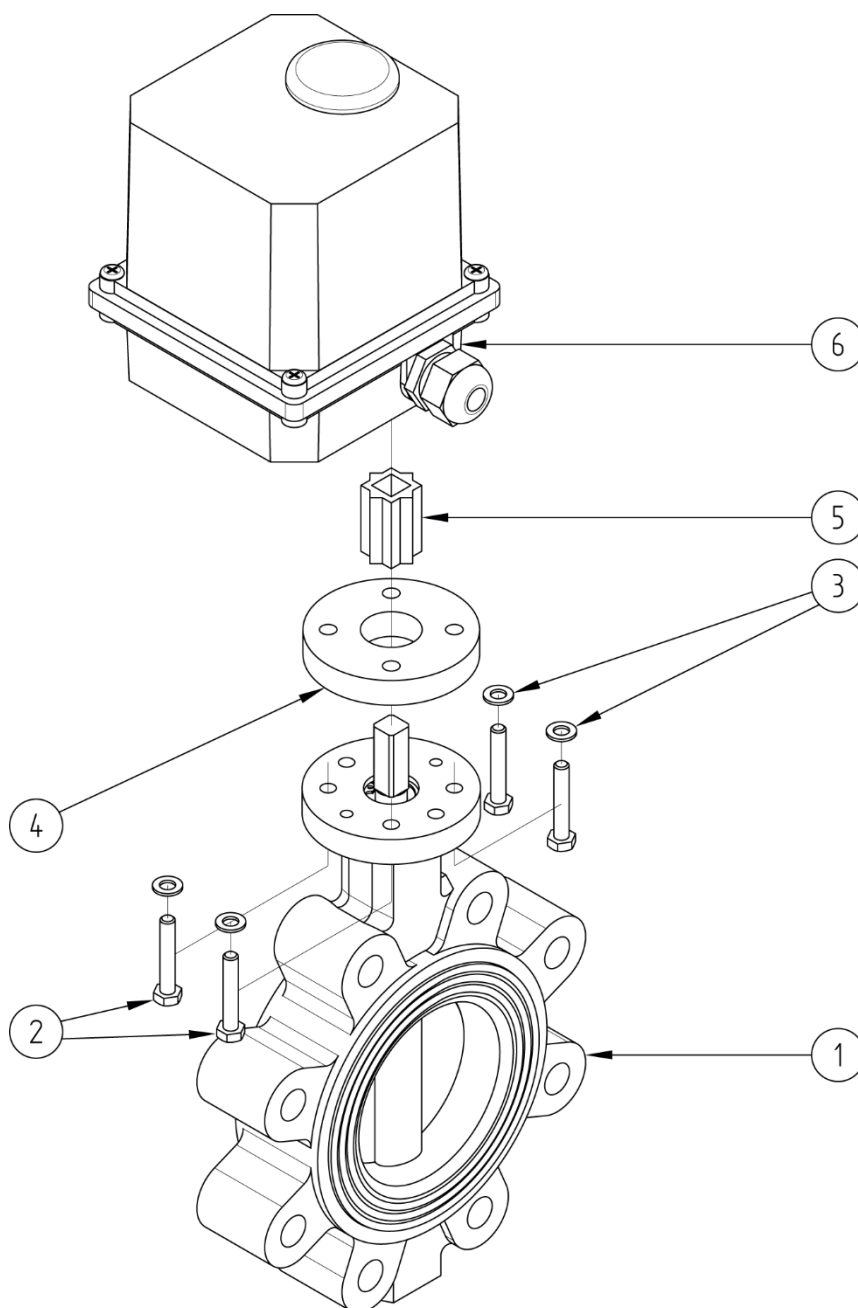
Température de service : de -10°C à +50°C

Matière : Plastique



DN (mm)	DN (pouces)	L1 (mm)	L2 (mm)	L3 (mm)	L4 (mm)	Temps de manoeuvre (s)	Poids (kg)	Référence 230V 50Hz
40	1"1/2	33	300	143	118	10	4,50	450700-40A
50	2"	42,5	282	143	118	10	4,60	450700-50A
65	2"1/2	45,5	288	143	118	10	5,20	450700-65A
80	3"	46	295	143	118	10	6,60	450700-80A
100	4"	52	340	204	165	8	12,70	450700-100A
125	5"	55,5	361	204	165	8	14,70	450700-125A
150	6"	55,5	423	204	182	8	20,50	450700-150A

DN (mm)	DN (pouces)	Temps de manoeuvre (s)	Référence 24V 50Hz	Temps de manoeuvre (s)	Référence 24V DC
40	1"1/2	15	450700-40B	16	450700-40C
50	2"	15	450700-50B	16	450700-50C
65	2"1/2	15	450700-65B	16	450700-65C
80	3"	15	450700-80B	16	450700-80C



Repère	Désignation	Matière	Quantité
1	VANNE PAPILLON (58453)	GGG50 / CF8M	1
2	VIS DE FIXATION	INOX	4
3	RONDELLE	INOX	4
4	PLAQUE D'ADAPTATION	INOX	1
5	COUPLEUR	INOX	1
6	SERVOMOTEUR ÉLECTRIQUE (50835)	PLASTIQUE	1

Pour plus d'informations techniques, veuillez consulter les fiches techniques suivantes :

- **58453** : Vanne papillon à oreilles taraudées manuelle
- **50835** : Servomoteur électrique