

Vannes à papillon

Butterfly valves

Modèle 50650 Vanne papillon à oreilles de centrage corps et papillon inox - joint EPDM (58429) avec actionneur électrique IP66 (50840)



Caractéristiques

⇒ **Vanne**

Dimensions : DN50 à DN125 (2" à 5")

Raccordement : à brides PN6 / PN10 /
PN16 / 150 lbs

Pression de service : 16 bar

Température : de -30°C à +110°C

Matière : corps et papillon inox CF8M et
manchette EPDM ACS

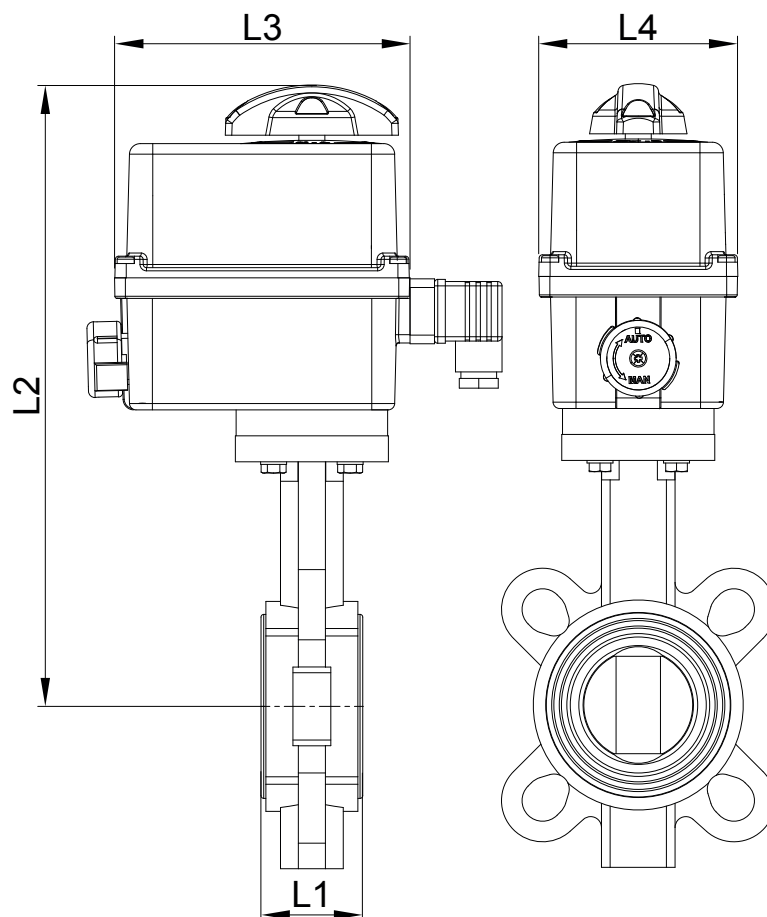
⇒ **Actionneur électrique**

Température de service : de -10°C à +55°C

Carter plastique IP66

Indicateur visuel de position

Résistance anti-condensation réglée

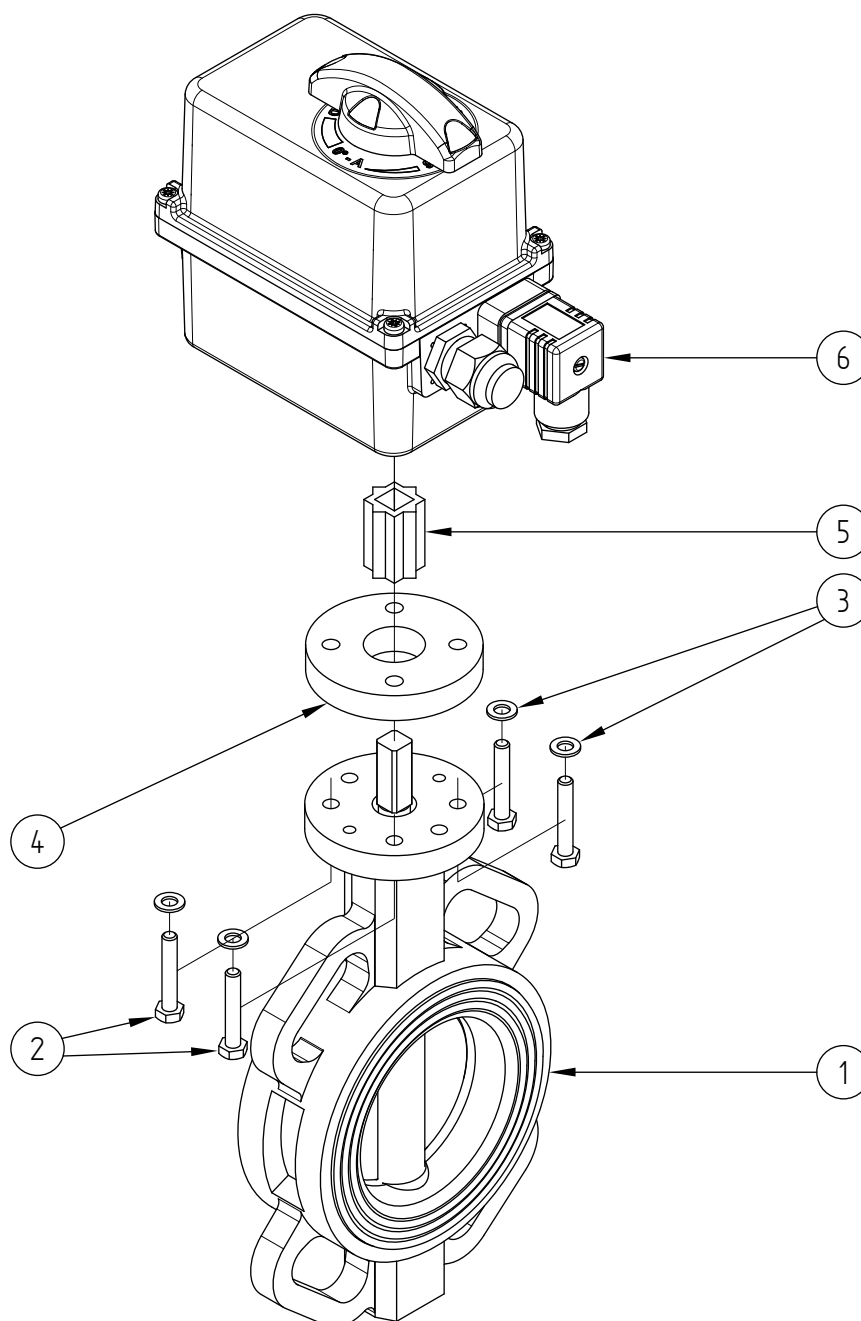


100-230V 50/60 Hz et 100-350V DC

DN (mm)	DN (pouces)	L1 (mm)	L2 (mm)	L3 (mm)	L4 (mm)	Temps de manoeuvre (s)	Poids (kg)	Référence
50	2"	42,5	291	136	92	12	3,70	450650-50A
65	2"1/2	45,5	297	136	92	26	4,20	450650-65A1
65	2"1/2	45,5	321	151	128	7	5,30	450650-65A2
80	3"	46	304	136	92	26	4,80	450650-80A1
80	3"	46	328	151	128	7	5,90	450650-80A2
100	4"	52	349	151	128	12	7,60	450650-100A
125	5"	55,5	370	151	128	23	9,10	450650-125A

15-30V 50/60 Hz et 12-48V DC

DN (mm)	DN (pouces)	L1 (mm)	L2 (mm)	L3 (mm)	L4 (mm)	Temps de manoeuvre (s)	Poids (kg)	Référence
50	2"	42,5	291	136	92	12	3,70	450650-50B
65	2"1/2	45,5	297	136	92	24	4,20	450650-65B1
65	2"1/2	45,5	321	151	128	7	5,30	450650-65B2
80	3"	46	304	136	92	24	4,80	450650-80B1
80	3"	46	328	151	128	7	5,90	450650-80B2
100	4"	52	349	151	128	12	7,60	450650-100B
125	5"	55,5	370	151	128	22	9,10	450650-125B



Repère	Désignation	Matière	Quantité
1	VANNE PAPILLON (58429)	CF8M	1
2	VIS DE FIXATION	INOX	4
3	RONDELLE	INOX	4
4	PLAQUE D'ADAPTATION	INOX	1
5	COUPLEUR	INOX	1
6	ACTIONNEUR ELECTRIQUE	PLASTIQUE	1

Pour plus d'informations techniques, veuillez consulter les fiches techniques suivantes :

- 58429-LMOD1 : Vanne papillon à oreilles de centrage manuelle
- 50840-LMOD1 : Actionneur électrique 90° - IP66