

Vannes à papillon

Butterfly valves

Modèle 50512 Vanne papillon à oreilles de centrage corps fonte - papillon inox - joint FKM (58413) avec vérin pneumatique aluminium (50800)



Caractéristiques

⇒ Vanne

Dimensions : DN40 à DN250 (1" 1/2 à 10")

Raccordement : à brides PN6 / PN10 /
PN16 / 150 lbs

Pression de service : 16 bar

Température : de -10°C à +150°C

Matière : fonte GGG50 (GJS 500-7), CF8M et
manchette FKM

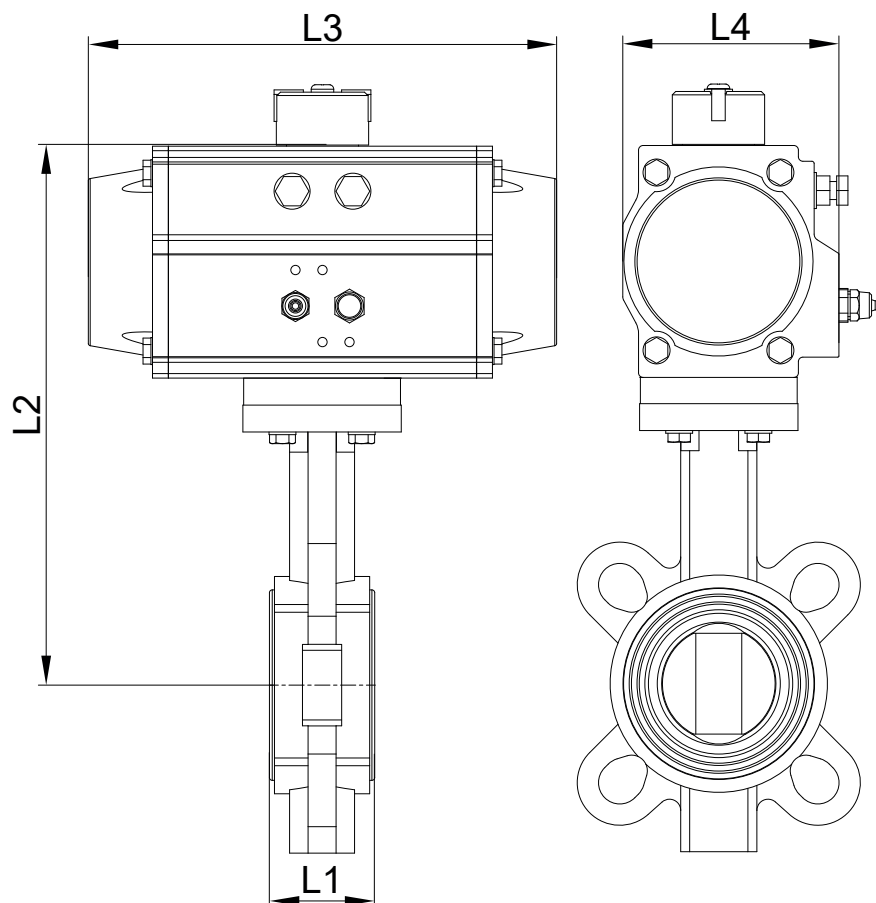
⇒ Vérin pneumatique

Raccordement air : 1/8" ou 1/4"

Pression de service : 6 à 8 bar

Température de service : de -20°C à +80°C

Matière : Aluminium

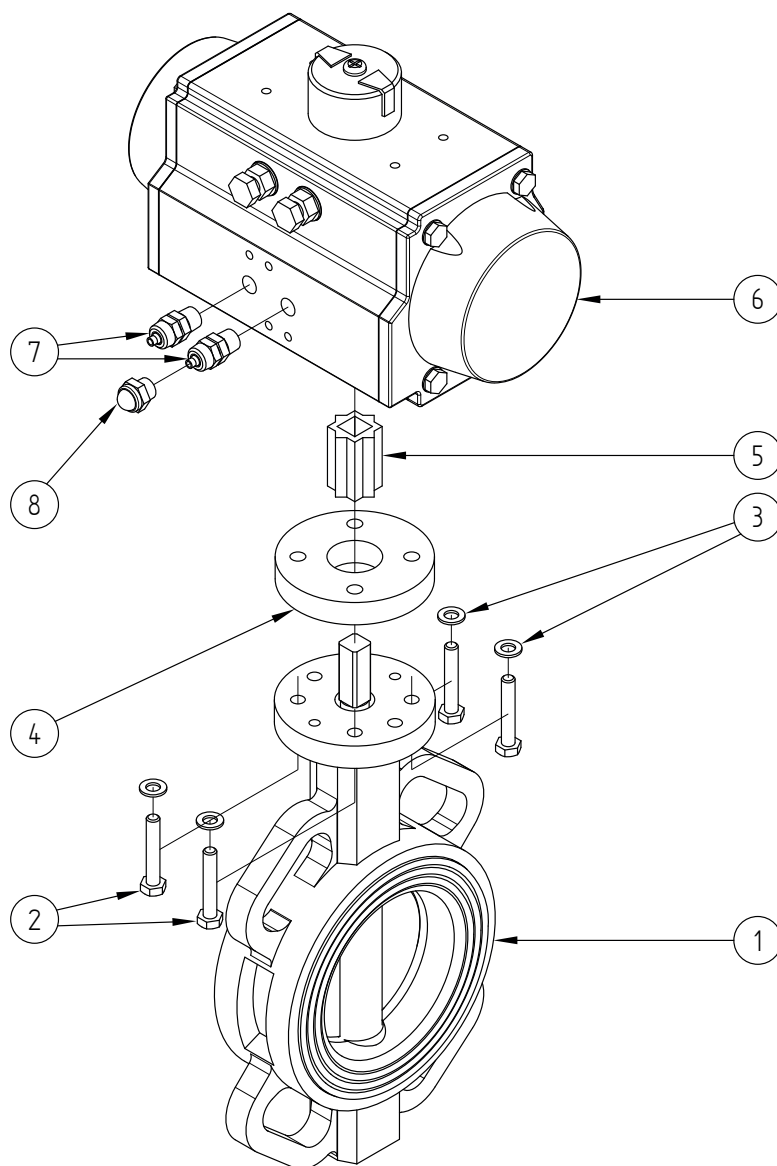


Simple effet

DN (mm)	DN (pouces)	L1 (mm)	L2 (mm)	L3 (mm)	L4 (mm)	Poids (kg)	Référence Simple effet
40	1"1/2	33	260	208	96	5,85	450512-40SE
50	2"	42,5	242	208	96	5,95	450512-50SE
65	2"1/2	45,5	261	248	108	7,60	450512-65SE
80	3"	46	268	248	108	8,20	450512-80SE
100	4"	52	301	268	123	11,50	450512-100SE
125	5"	55,5	353	347	151	18,30	450512-125SE
150	6"	55,5	366	347	151	22,30	450512-150SE
200	8"	60	441	475	202	36,90	450512-200SE
250	10"	67	487	475	202	44,90	450512-250SE

Double effet

DN (mm)	DN (pouces)	L1 (mm)	L2 (mm)	L3 (mm)	L4 (mm)	Poids (kg)	Référence Double effet
40	1"1/2	33	260	208	96	5,85	450512-40DE
50	2"	42,5	242	208	96	5,95	450512-50DE
65	2"1/2	45,5	248	208	96	6,45	450512-65DE
80	3"	46	255	208	96	7,05	450512-80DE
100	4"	52	289	248	108	9,90	450512-100DE
125	5"	55,5	310	248	108	11,40	450512-125DE
150	6"	55,5	335	268	123	17,00	450512-150DE
200	8"	60	403	347	151	26,30	450512-200DE
250	10"	67	487	475	202	44,90	450512-250DE
300	12"	77	531	475	202	54,90	450512-300DE



Repère	Désignation	Matière	Quantité
1	VANNE PAPILLON (58413)	GGG50 / CF8M	1
2	VIS DE FIXATION	INOX	4
3	RONDELLE	INOX	4
4	PLAQUE D'ADAPTATION	INOX	1
5	COUPLEUR	INOX	1
6	VÉRIN PNEUMATIQUE	ALUMINIUM	1
7	RACCORD PNEUMATIQUE A COIFFE	LAITON NICKELE	1 (SE) ou 2 (DE)
8	SILENCIEUX D'ÉCHAPPEMENT	LAITON NICKELE	1 (SE)

Pour plus d'informations techniques, veuillez consulter les fiches techniques suivantes :

- 58413-LMODI : Vanne papillon à oreilles de centrage manuelle
- 50800SE-LMODI : Vérin pneumatique simple effet
- 50800DE-LMODI : Vérin pneumatique double effet