

Vannes à boule

Ball valves

Vanne à boule haute pression 2 voies F/F avec vérin pneumatique inox (50802)

Modèle 50411 Gaz

Modèle 50431 NPT



Caractéristiques

⇒ Vanne

Dimensions : DN8 à DN25 (1/4" à 1")

Raccordements : taraudage Gaz (BSP) ou NPT

Pression : 1/4" à 1/2" - PN500
3/4" à 1" - PN315

Température de service : de -20°C à +100°C

Matière : Inox 316

(pour les pièces inox en contact avec le fluide)

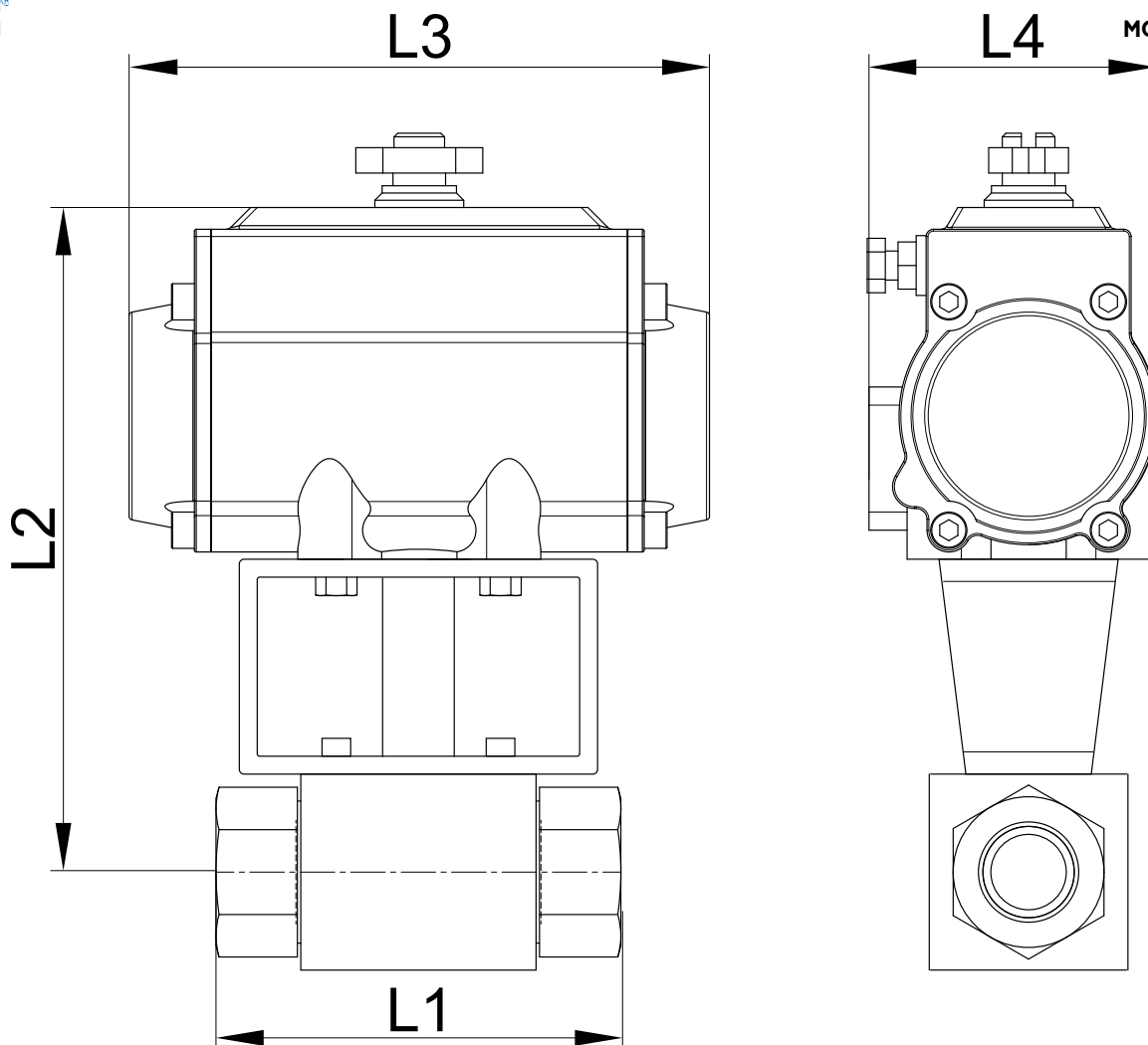
⇒ Vérin pneumatique

Raccordements air : 1/8" (VP50 à VP88) ou
1/4" (VP100 à VP200)

Pression de service : 6 à 8 bar

Température de service : de -20°C à +85°C

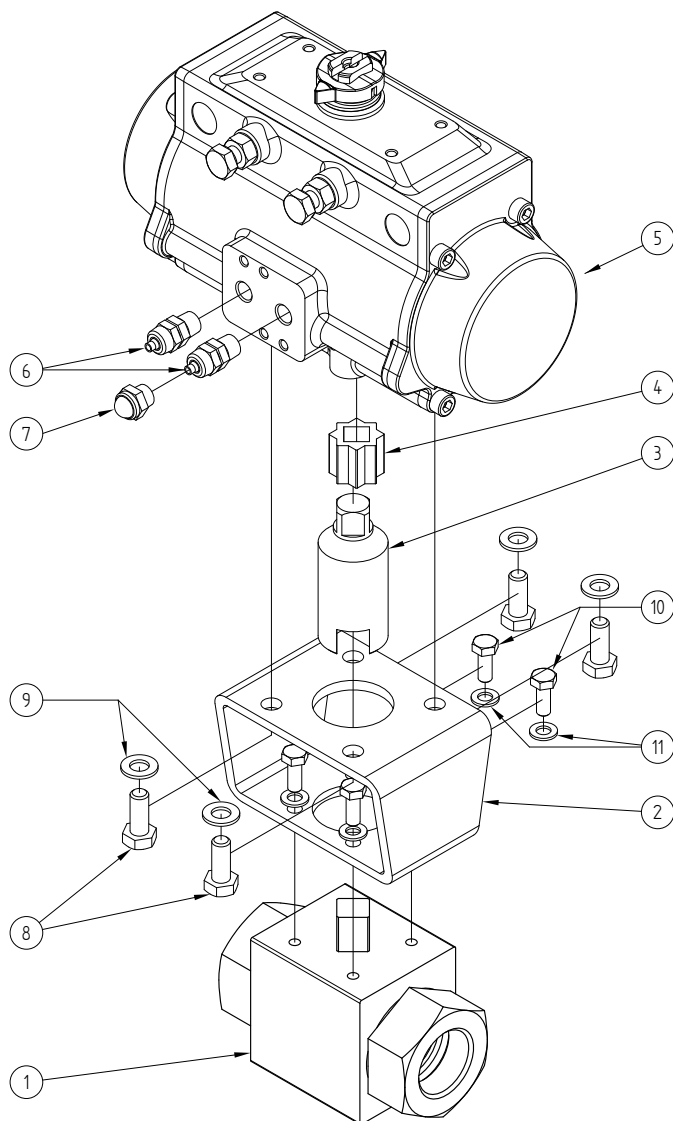
Matière : Inox


Simple effet

| DN (mm) | DN (pouces) | L1 (mm) | L2 (mm) | L3 (mm) | L4 (mm) | Poids (kg) | Référence Gaz | Référence NPT |
|------------|----------------|------------|------------|------------|------------|---------------|------------------|------------------|
| 8 | 1/4" | 69 | 196 | 208 | 96 | 6,42 | 450411-8SE | 450431-8SE |
| 10 | 3/8" | 72 | 201 | 208 | 96 | 6,62 | 450411-10SE | 450431-10SE |
| 15 | 1/2" | 83 | 216 | 248 | 108 | 9,70 | 450411-15SE | 450431-15SE |
| 20 | 3/4" | 95 | 233 | 268 | 123 | 10,30 | 450411-20SE | 450431-20SE |
| 25 | 1" | 113 | 253 | 268 | 123 | 14,38 | 450411-25SE | 450431-25SE |

Double effet

| DN (mm) | DN (pouces) | L1 (mm) | L2 (mm) | L3 (mm) | L4 (mm) | Poids (kg) | Référence Gaz | Référence NPT |
|------------|----------------|------------|------------|------------|------------|---------------|------------------|------------------|
| 8 | 1/4" | 69 | 178 | 164 | 84 | 4,29 | 450411-8DE | 450431-8DE |
| 10 | 3/8" | 72 | 183 | 164 | 84 | 4,49 | 450411-10DE | 450431-10DE |
| 15 | 1/2" | 83 | 185 | 164 | 84 | 4,79 | 450411-15DE | 450431-15DE |
| 20 | 3/4" | 95 | 220 | 208 | 96 | 6,91 | 450411-20DE | 450431-20DE |
| 25 | 1" | 113 | 228 | 208 | 96 | 7,61 | 450411-25DE | 450431-25DE |



| Repère | Désignation | Matière | Quantité |
|--------|------------------------------|----------------|------------------|
| 1 | VANNE À BOULE HP (58543) | INOX 316 | 1 |
| 2 | PATTE DE FIXATION | INOX | 1 |
| 3 | TIGE DE MANOEUVRE | INOX | 1 |
| 4 | COUPLEUR | INOX | 0 ou 1 |
| 5 | VÉRIN PNEUMATIQUE (50802) | INOX | 1 |
| 6 | RACCORD PNEUMATIQUE A COIFFE | LAITON NICKELE | 1 (SE) ou 2 (DE) |
| 7 | SILENCIEUX D'ÉCHAPPEMENT | LAITON NICKELE | 1 (SE) |
| 8 | VIS DE FIXATION | INOX | 4 |
| 9 | RONDELLE | INOX | 4 |
| 10 | VIS DE FIXATION | INOX | 4 |
| 11 | RONDELLE | INOX | 4 |

Pour plus d'informations techniques, veuillez consulter les fiches techniques suivantes :

- 58543-LMOD1 : Vanne à boule haute pression 2 voies Gaz
- 58545-LMOD1 : Vanne à boule haute pression 2 voies NPT
- 50802SE-LMOD1 : Vérin pneumatique simple effet (50802)
- 50802DE-LMOD1 : Vérin pneumatique double effet (50802)

Béné Inox – 11 Chemin de la Pierre Blanche – 69800 SAINT PRIEST – S.A.S au capital de 240 000 € – SIREN 311 810 287
Tél : 04 78 90 48 22 – Fax : 04 78 90 69 59 – www.bene-inox.com – bene@bene-inox.com

Les informations techniques, illustrations et photographies sont données à titre indicatif sans caractère contractuel. Certaines peuvent varier en fonction des tolérances admises dans la profession et des normes applicables. Les instructions d'utilisation, de montage et de maintenance constituent de simples recommandations. Elles peuvent également varier en fonction des conditions d'utilisation du produit, de l'environnement de montage et des besoins de l'acheteur dont ce dernier est seul responsable de la définition.