

# Válvulas de esfera

Ball valves

## Modelo 50322 Válvula de esfera 2 piezas con bridas ISO (58269) con actuador eléctrico IP68 Failsafe (50845)



### Características

#### ⇒ Válvula

**Dimensiones:** DN25 a DN200 (1" a 8")

**Conexiones:** bridas según EN 1092-1

**Presión:** PN según dimensiones de las bridas

**Temperatura de trabajo:** de -29 °C a +175 °C

**Material:** Inox 316/CF8M

(para las piezas inox. en contacto con el fluido)

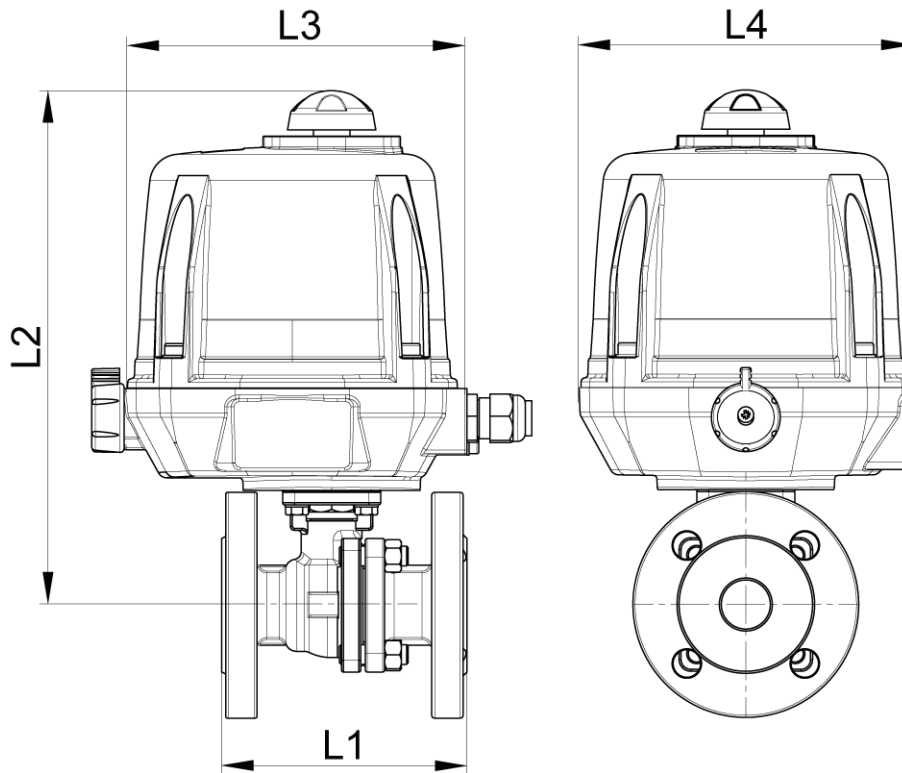
#### ⇒ Actuador eléctrico

**Temperatura de trabajo:** de -10 °C a +40 °C

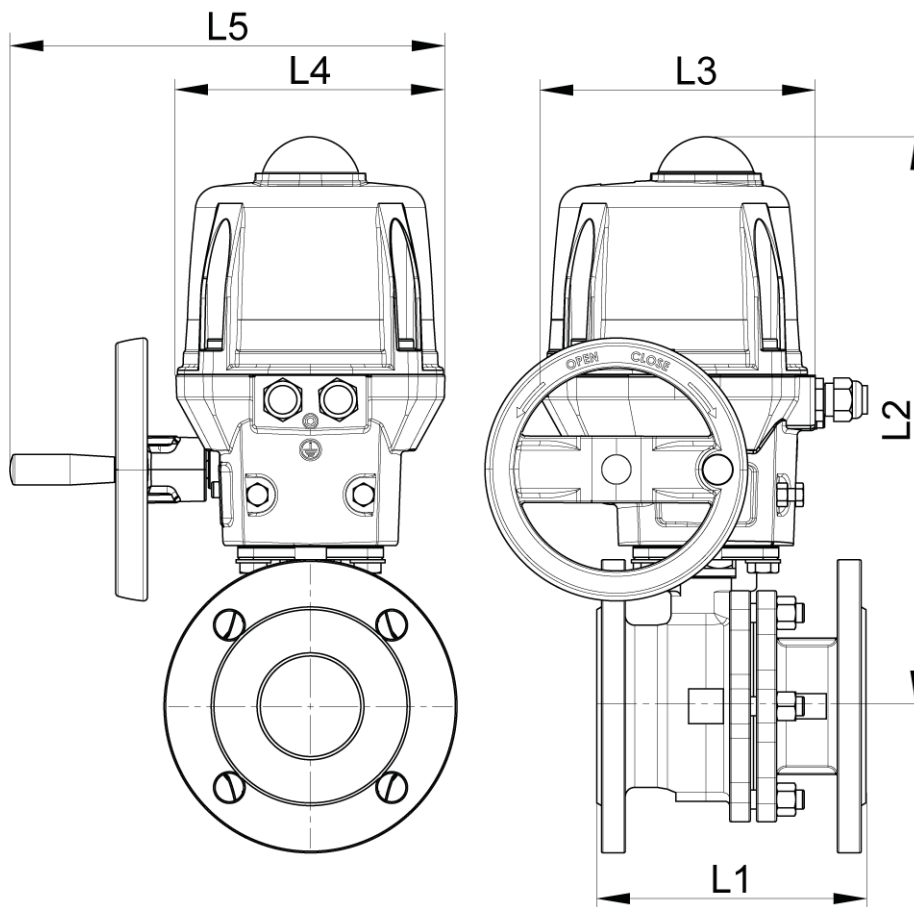
Cárter aluminio y carcasa de plástico IP68

Indicador visual de posición

Resistencia anticondensación regulada



**DN25 para  
DN50**



**DN65 para DN100**

**Béné Inox** – 11 Chemin de la Pierre Blanche – 69800 SAINT PRIEST – S.A.S au capital de 240 000 € – SIREN 311 810 287  
Tel.: +33 (0)4 78 90 48 22 – Fax: +33 (0)4 78 90 69 59 – [www.bene-inox.com](http://www.bene-inox.com) – [bene@bene-inox.com](mailto:bene@bene-inox.com)

La información técnica, ilustraciones y fotografías se proporcionan a título indicativo y no contractual. Algunas pueden variar en función de las tolerancias admitidas en la profesión y de las normas aplicables. Las instrucciones de uso, de montaje y de mantenimiento consisten en simples recomendaciones. Pueden variar, asimismo, en función de las condiciones de uso del producto, del entorno de montaje y de las necesidades del comprador, cuya definición depende exclusivamente de este último.

DN (mm)	DN (pulgadas)	L1 (mm)	L2 (mm)	L3 (mm)	L4 (mm)	L5 (mm)	Tiempo maniobra (90°) (s)	Peso (kg)	Referencia 100-230V AC y 100-350V DC	Referencia 15-30V AC y 12-48V DC
25	1"	125	260	192	170	x	7	7,60	450322-25A	450322-25B
32	1"1/4	130	272	192	170	x	7	9,20	450322-32A	450322-32B
40	1"1/2	140	277	192	170	x	15	10,60	450322-40A	450322-40B
50	2"	150	286	192	170	x	20	13,20	450322-50A	450322-50B
65	2"1/2	170	360	209	170	275	15	22,00	450322-65A	450322-65B
80	3"	180	370	209	170	275	30	28,80	450322-80A	450322-80B
100	4"	190	398	209	170	275	60	37,00	450322-100A	450322-100B

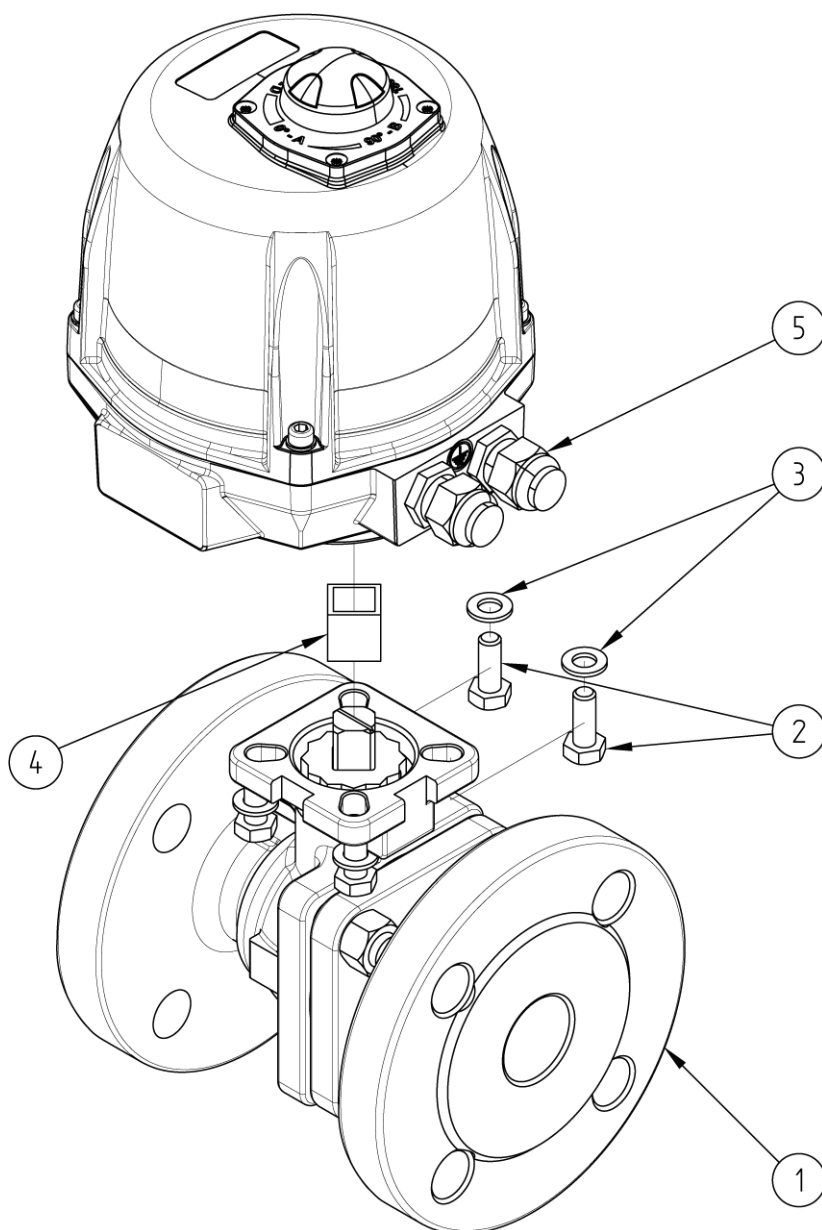
Actuador eléctrico con carter de aluminio y carcasa de plástico IP68.

Indicador visual de posición. Accionador manual de emergencia con embrague de seguridad. Contactos de final de carrera regulables. Limitador de par. Resistencia anticondensación. Temperatura de trabajo del actuador: -10 °C a + 40 °C

Factor de marcha: 50 %. Número de arranques/hora: 150

Actuador adaptado a una  $\Delta P$  válvula=16 bar máx. Consúltenos para  $\Delta P > 16$  bar.

Versión Failsafe: el bloque de seguridad integrado (tarjeta electrónica + batería) garantiza la vuelta de la válvula a la posición cerrada en caso de corte de corriente.  
cerrada en caso de corte de corriente.



Punto ref.	Designación	Material	Cantidad
1	VÁLVULA 2 PIEZAS CON BRIDAS (58269)	CF8M	1
2	TORNILLO DE FIJACIÓN	INOX	4
3	ARANDELA	INOX	4
4	ACOPLADOR	INOX	0 ó 1
5	ACTUADOR ELÉCTRICO (50845)	ALUMINIO/PLÁSTICO	1

Para obtener más información técnica, consulte las siguientes fichas técnicas:

- **58269:** Válvula 2 piezas con bridas
- **50845:** Actuador eléctrico 90° con función «Failsafe» - IP68