

Vannes à boule

Ball valves

Modèle 50287 Vanne à boule entre brides ISO (58249) avec actionneur électrique ATEX IP68 positionneur (50850)



Caractéristiques

⇒ **Vanne**

Dimensions : DN25 à DN150 (1" à 6")

Raccordements : à brides selon EN 1092-1

Pression : PN selon dimensions des brides

Température de service : de -29°C à +175°C

Matière : Inox 316 / CF8M

(pour les pièces inox en contact avec le fluide)

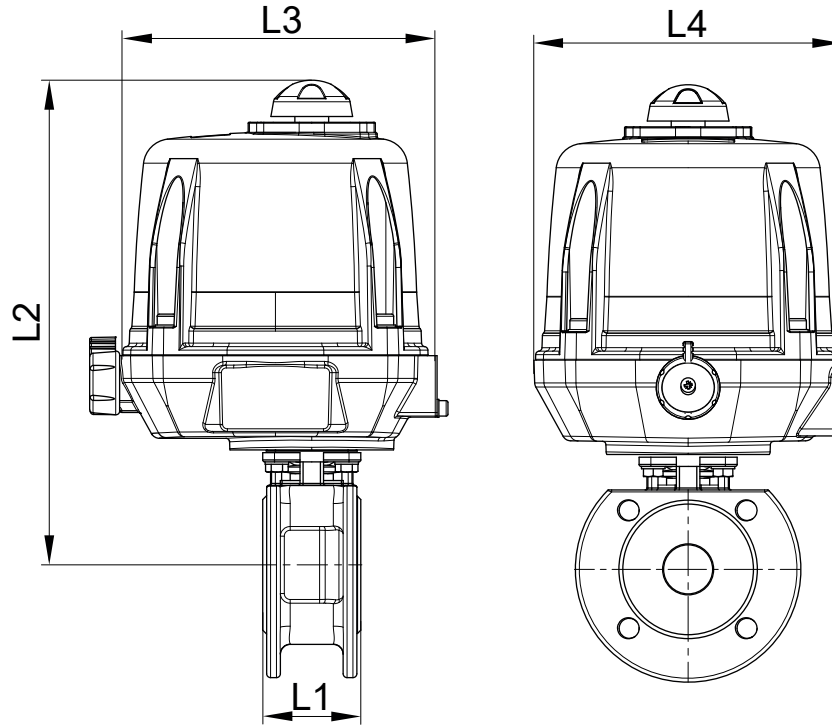
⇒ **Actionneur électrique**

Température de service : de -20°C à +70°C

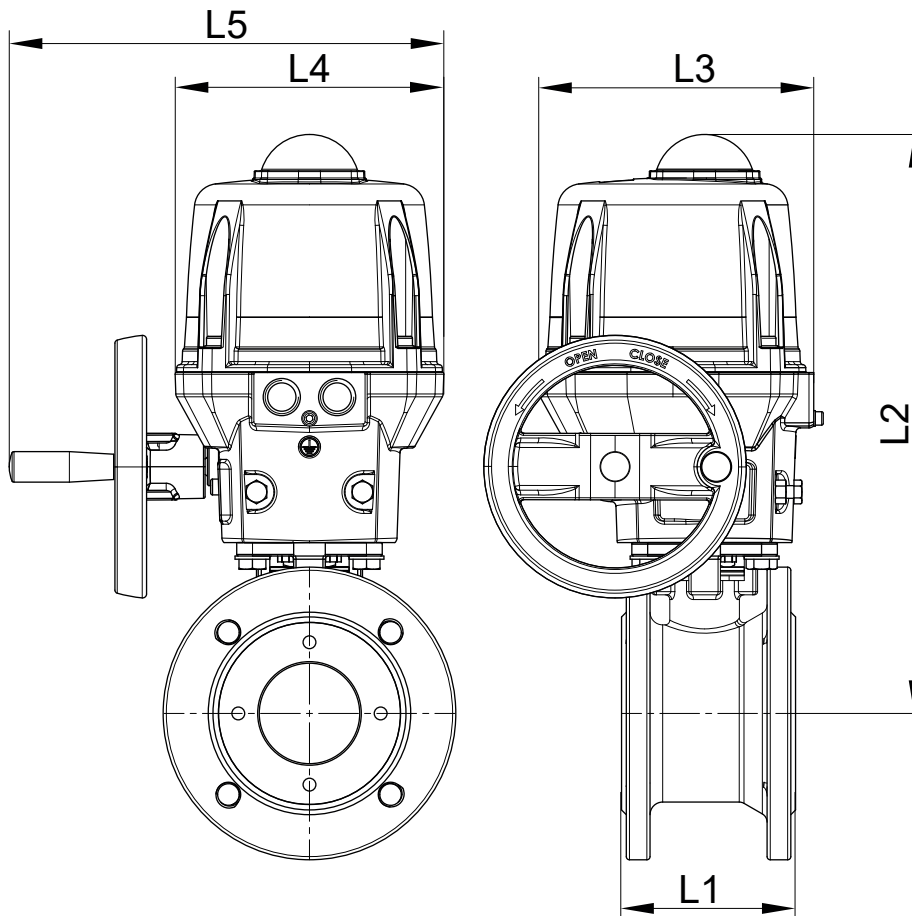
Carter et capot aluminium IP68

Indicateur visuel de position

Résistance anti-condensation



DN20 au DN50



DN65 au DN100

DN (mm)	DN (pouces)	L1 (mm)	L2 (mm)	L3 (mm)	L4 (mm)	L5 (mm)	Temps manoeuvre (90°) (s)	Poids (kg)	Référence 100-230V AC et 100-350V DC	Référence 15-30V AC et 12-48V DC
25	1"	50	260	192	170	x	15	7,00	450287-25A	450287-25B
32	1"1/4	60	264	192	170	x	15	7,90	450287-32A	450287-32B
40	1"1/2	65	273	192	170	x	15	9,20	450287-40A	450287-40B
50	2"	78	279	192	170	x	20	11,10	450287-50A	450287-50B
65	2"1/2	110	358	209	170	275	15	16,50	450287-65A	450287-65B
80	3"	120	367	209	170	275	30	21,20	450287-80A	450287-80B
100	4"	150	398	209	170	275	60	28,90	450287-100A	450287-100B

Actionneur électrique 90° ATEX avec carter et capot aluminium IP68

Indicateur visuel de position. Commande manuelle de secours avec débrayage sécurisé

Contacts fin de courses réglables. Limiteur de couple. Résistance anti-condensation

Température de service de l'actionneur : -20°C à +70°C

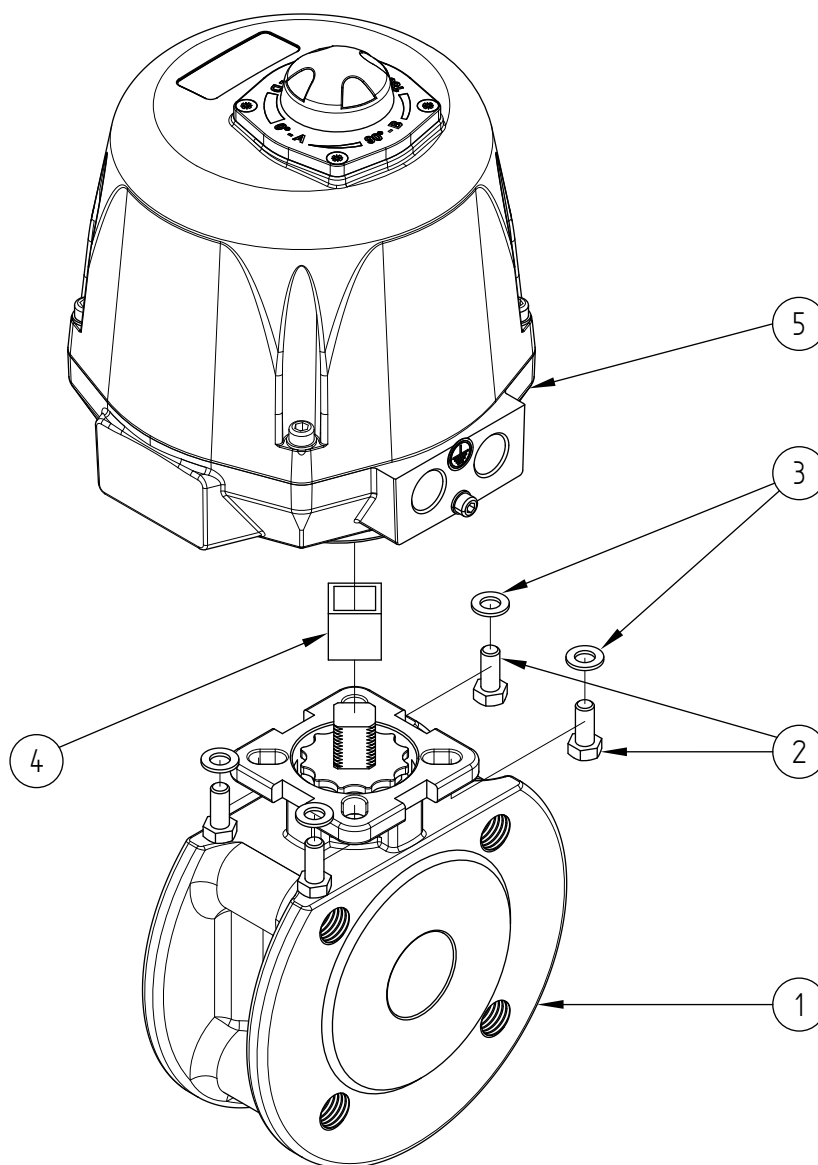
Facteur de marche : 50%. Nombre de démarrages par heure : 150

Actionneur dimensionné pour une ΔP vanne = 16 bar maxi. Pour $\Delta P > 16$ bar, nous consulter

Version «positionneur» : Le module de positionnement intégré permet le pilotage d'une vanne (régulation ouverture / fermeture) avec un signal 4-20mA (ou 0/10V)

Tresse de masse à commander séparément.

Presse-étoupes non fournies.



Repère	Désignation	Matière	Quantité
1	VANNE ENTRE BRIDES (58249)	CF8M	1
2	VIS DE FIXATION	INOX	4
3	RONDELLE	INOX	4
4	COUPLEUR	INOX	0 ou 1
5	ACTIONNEUR ELECTRIQUE	ALUMINIUM	1

Pour plus d'informations techniques, veuillez consulter les fiches techniques suivantes :

- 58249-LMOD1 : Vanne entre brides (58249)
- 50850-LMOD1 : Actionneur électrique 90° ATEX avec module de positionnement 4/20 mA - IP68