

Vannes à boule

Ball valves

Modèle 50259 Vanne à boule 3 voies à brides passage en T (58227) avec actionneur électrique IP68 (50844)



Caractéristiques

⇒ Vanne

Dimensions : DN20 à DN100 (3/4" à 2")

Raccordements : à brides

Pression : PN selon dimensions des brides

Température de service : de -29°C à +175°C

Matière : Inox 316 / CF8M

(pour les pièces inox en contact avec le fluide)

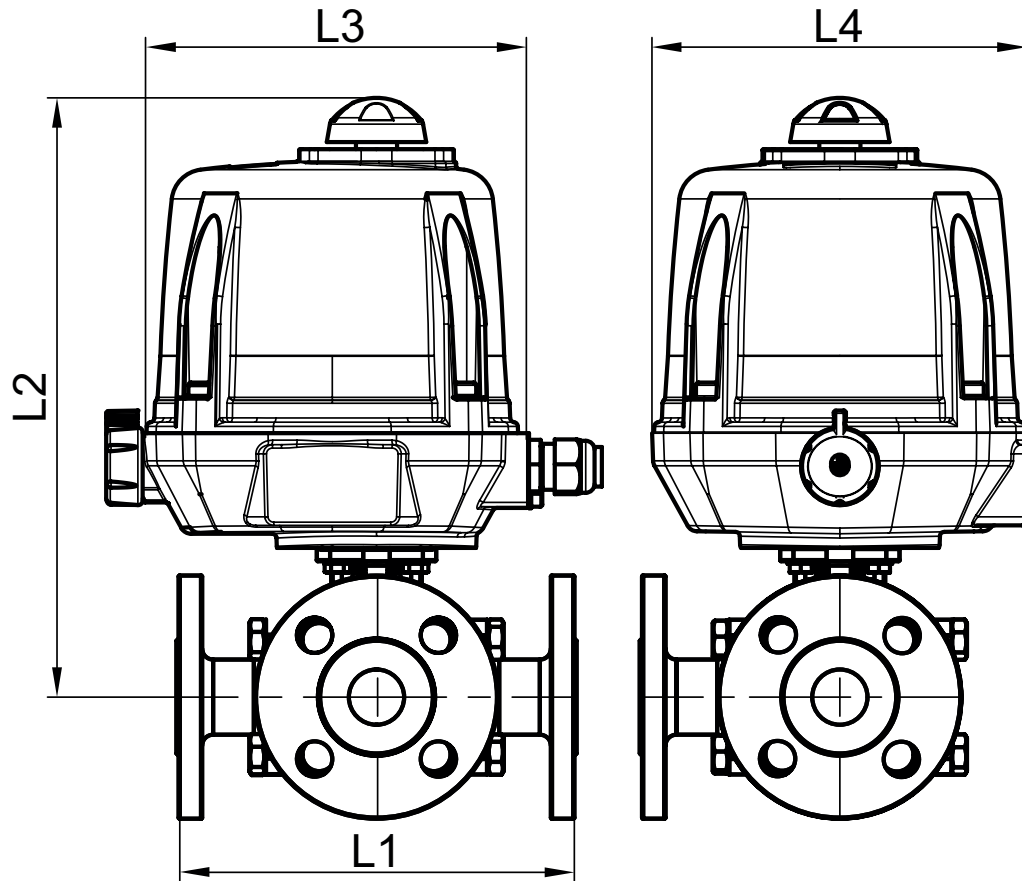
⇒ Actionneur électrique

Température de service : de -20°C à +70°C

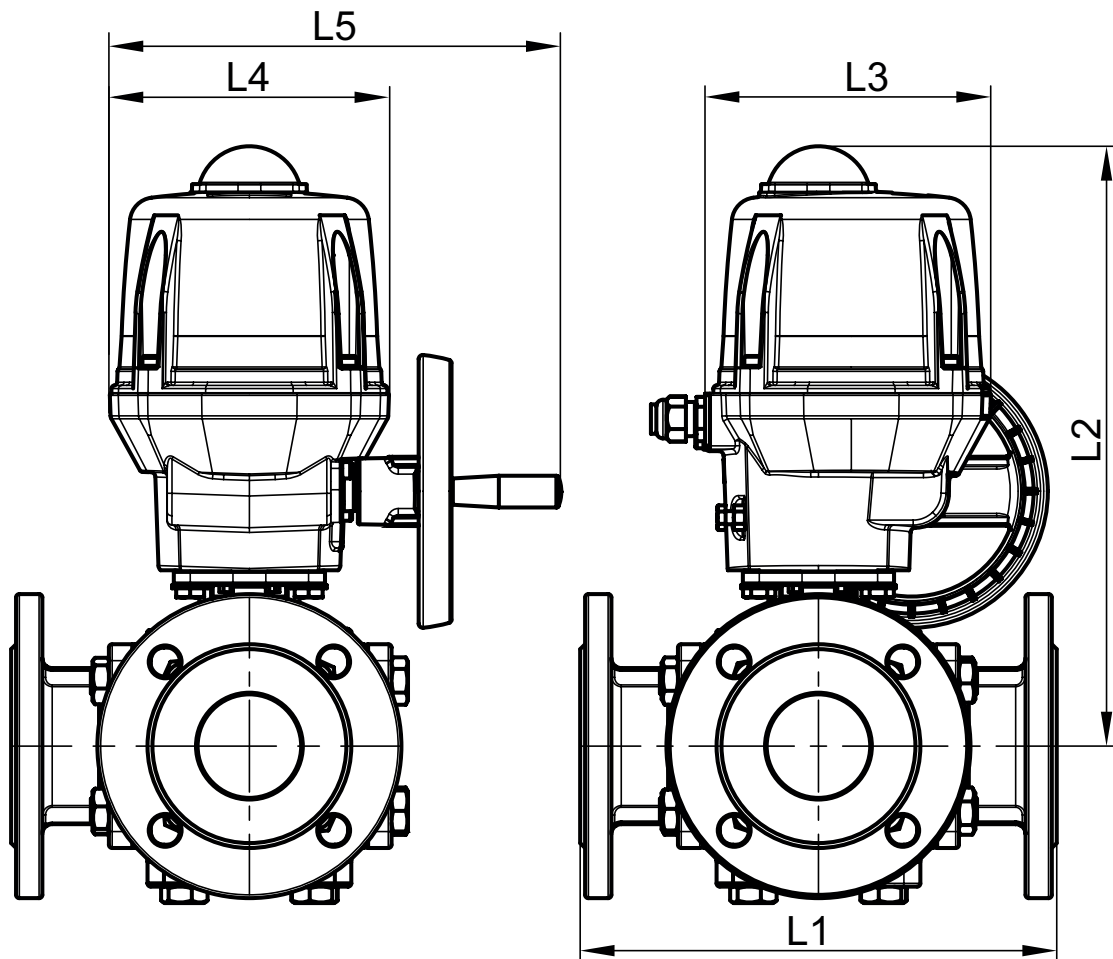
Carter aluminium et capot plastique IP68

Indicateur visuel de position

Résistance anti-condensation réglée



DN20 au DN50



DN65 au DN100

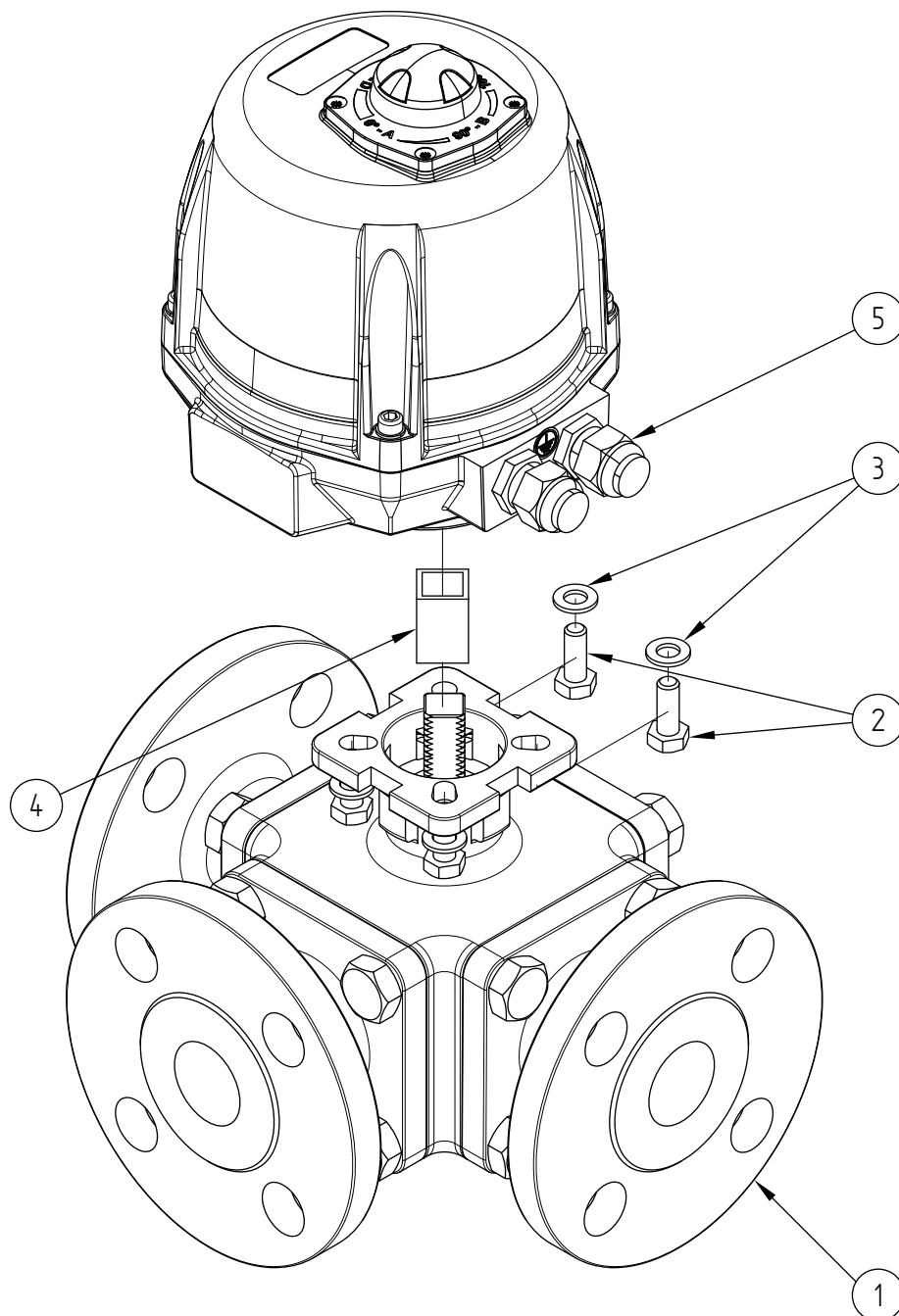
Béné Inox – 11 Chemin de la Pierre Blanche – 69800 SAINT PRIEST – S.A.S au capital de 240 000 € – SIREN 311 810 287
Tél : 04 78 90 48 22 – Fax : 04 78 90 69 59 – www.bene-inox.com – bene@bene-inox.com

Les informations techniques, illustrations et photographies sont données à titre indicatif sans caractère contractuel. Certaines peuvent varier en fonction des tolérances admises dans la profession et des normes applicables. Les instructions d'utilisation, de montage et de maintenance constituent de simples recommandations. Elles peuvent également varier en fonction des conditions d'utilisation du produit, de l'environnement de montage et des besoins de l'acheteur dont ce dernier est seul responsable de la définition.

DN (mm)	DN (pouces)	L1 (mm)	L2 (mm)	L3 (mm)	L4 (mm)	L5 (mm)	Temps manoeuvre (90°) (s)	Poids (kg)	Référence 100-230V AC et 100-350V DC
20	3/4"	165	258	192	170	x	7	10,60	450259-20A
25	1"	181	269	192	170	x	7	12,10	450259-25A
32	1"1/4	190	273	192	170	x	15	14,10	450259-32A
40	1"1/2	212	286	192	170	x	20	16,50	450259-40A
50	2"	230	293	192	170	x	20	25,50	450259-50A
65	2"1/2	290	365	209	170	275	15	36,80	450259-65A
80	3"	310	377	209	170	275	30	51,80	450259-80A
100	4"	352	408	209	170	275	60	77,80	450259-100A

DN (mm)	DN (pouces)	Temps manoeuvre (90°) (s)	Référence 15-30V AC et 12-48V DC	Temps manoeuvre (90°) (s)	Référence 400V TRI 50/60Hz
20	3/4"	7	450259-20B	10	450259-20C
25	1"	7	450259-25B	10	450259-25C
32	1"1/4	15	450259-32B	10	450259-32C
40	1"1/2	20	450259-40B	15	450259-40C
50	2"	20	450259-50B	15	450259-50C
65	2"1/2	15	450259-65B	10	450259-65C
80	3"	30	450259-80B	20	450259-80C
100	4"	60	450259-100B	35	450259-100C

Actionneur électrique avec carter aluminium et capot plastique IP68
 Indicateur visuel de position. Commande manuelle de secours avec débrayage sécurisé
 Contacts fin de courses réglables. Limiteur de couple. Résistance anti-condensation
 Température de service de l'actionneur : -20°C à +70°C
 Facteur de marche : 50%. Nombre de démarrages par heure : 150
 Actionneur dimensionné pour une ΔP vanne = 16 bar maxi. Pour $\Delta P > 16$ bar, nous consulter
 Fonctionnement standard : Ouverture / Fermeture à 0 / 90°



Repère	Désignation	Matière	Quantité
1	VANNE 3 VOIES A BRIDES (58227)	CF8M	1
2	VIS DE FIXATION	INOX	4
3	RONDELLE	INOX	4
4	COUPLEUR	INOX	0 ou 1
5	ACTIONNEUR ELECTRIQUE	ALUMINIUM / PLASTIQUE	1

Pour plus d'informations techniques, veuillez consulter les fiches techniques suivantes :

- 58227-LMOD1 : Vanne 3 voies à brides passage en T (58227)
- 50844-LMOD1 : Actionneur électrique 90° - IP68