

Vannes à boule

Ball valves

Modèle 50210 Vanne à boule 3 voies F/F/F passage en L (58213) avec vérin pneumatique aluminium (50800)



Caractéristiques

⇒ Vanne

Dimensions : DN8 à DN50 (1/4" à 2")

Raccordements : taraudage Gaz (BSP)

Pression : PN63 (1000 lbs)

Température de service : de -29°C à +175°C

Matière : Inox 316 / CF8M

(pour les pièces inox en contact avec le fluide)

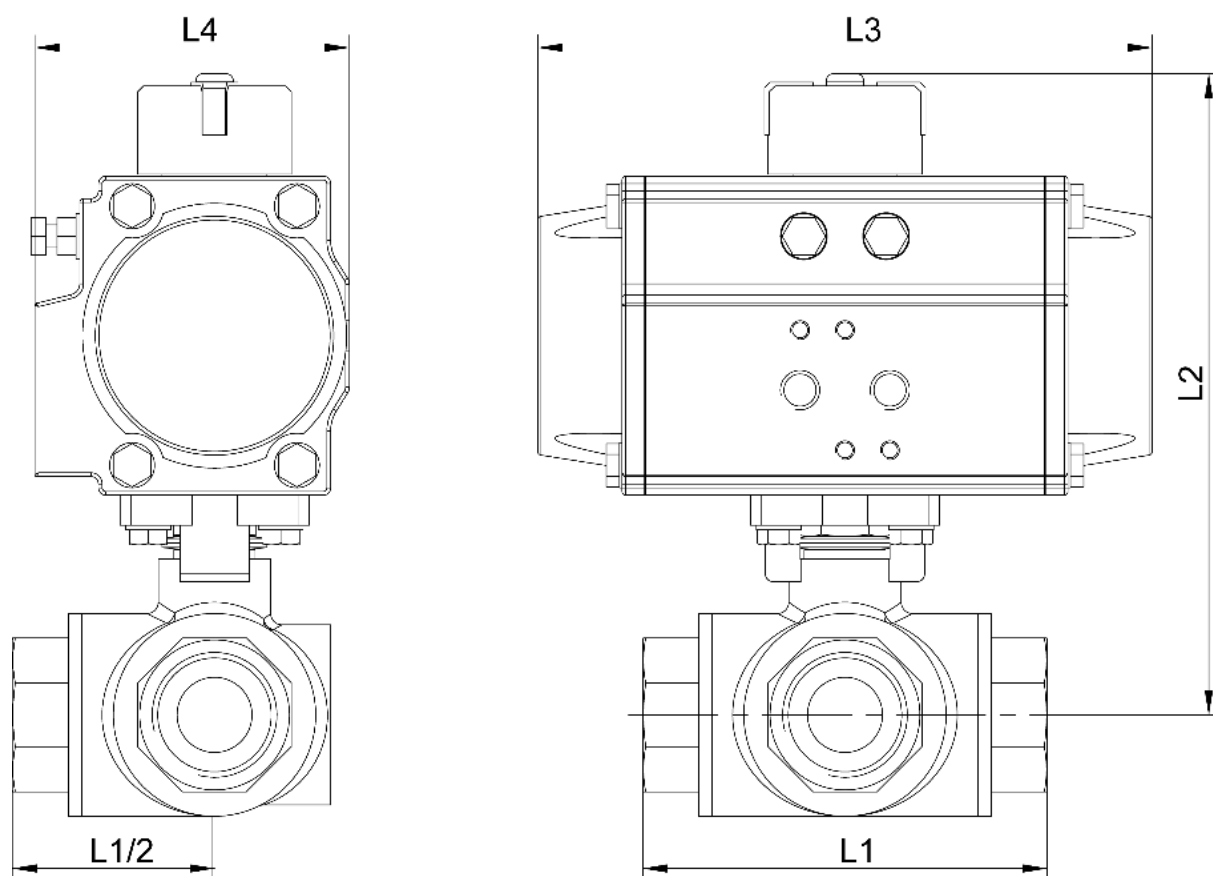
⇒ Vérin pneumatique

Raccordements air : 1/8" (VP50 à VP88)

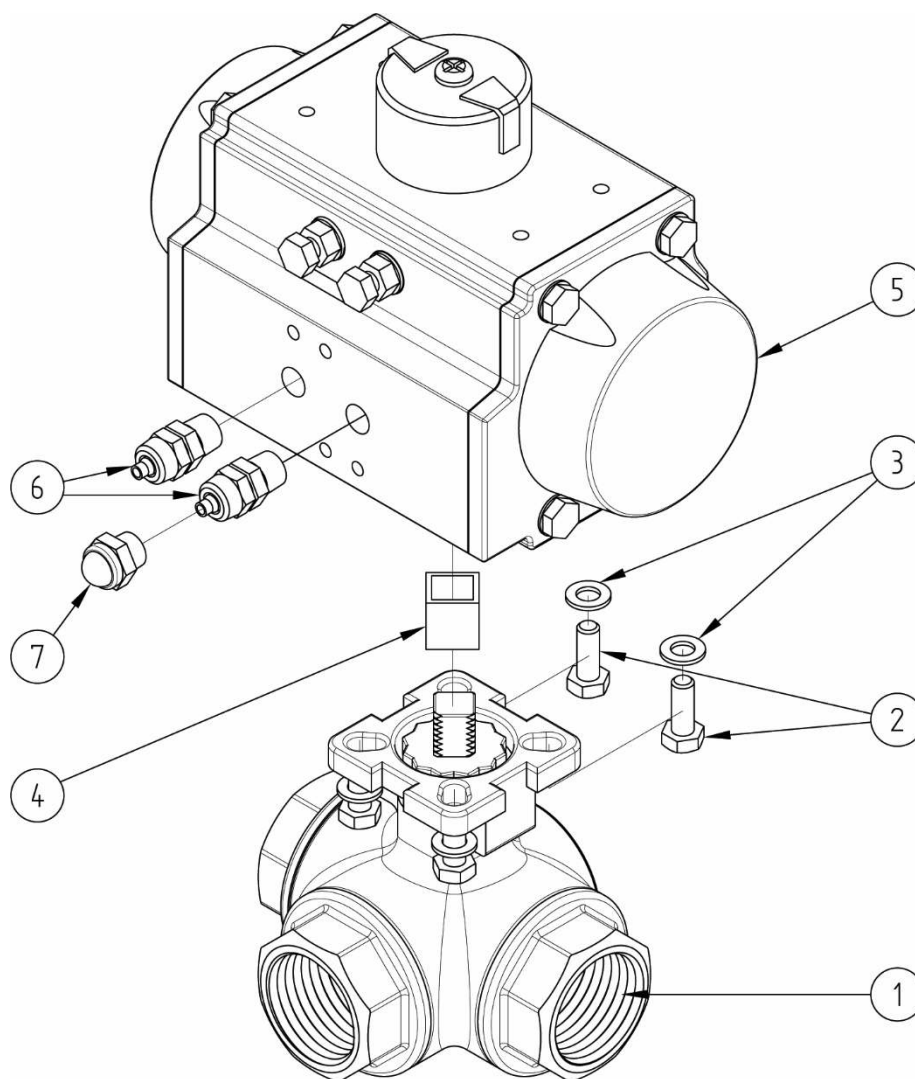
Pression de service : 6 à 8 bar

Température de service : de -20°C à +80°C

Matière : Aluminium



DN (mm)	DN (pouces)	L1 (mm)	L2 (mm)	L3 (mm)	L4 (mm)	Poids (kg)	Référence Simple effet	Référence Double effet
8	1/4"	79	114	148	72	1,75	450210-8SE	450210-8DE
10	3/8"	79	114	148	72	1,75	450210-10SE	450210-10DE
15	1/2"	79	114	148	72	1,75	450210-15SE	450210-15DE
20	3/4"	90	134	164	84	2,80	450210-20SE	450210-20DE
25	1"	108	145	164	84	3,30	450210-25SE	450210-25DE
32	1"1/4	124	148	164	84	4,20	450210-32SE	450210-32DE
40	1"1/2	135	177	208	96	6,85	450210-40SE	450210-40DE
50	2"	164	186	208	96	9,75	450210-50SE	450210-50DE



Repère	Désignation	Matière	Quantité
1	VANNE 3 VOIES (58213)	CF8M	1
2	VIS DE FIXATION	INOX	4
3	RONDELLE	INOX	4
4	COUPLEUR	INOX	0 ou 1
5	VÉRIN PNEUMATIQUE (50800)	ALUMINIUM	1
6	RACCORD PNEUMATIQUE A COIFFE	LAITON NICKELE	1 (SE) ou 2 (DE)
7	SILENCIEUX D'ÉCHAPPEMENT	LAITON NICKELE	1 (SE)

Pour plus d'informations techniques, veuillez consulter les fiches techniques suivantes :

- 58213-LMODI : Vanne 3 voies - passage en L
- 50800-LMODI : Vérin pneumatique simple ou double effet