

Vannes à boule

Ball valves

Modèle 50140 Vanne à boule 3 pièces F/F (58463) avec vérin pneumatique aluminium (50800)



Caractéristiques

⇒ Vanne

Dimensions : DN8 à DN50 (1/4" à 2")

Raccordements : taraudage Gaz (BSP)

Pression : PN100 (1500 lbs)

Température de service : de -29°C à +200°C

Matière : Inox 316 / CF8M

(pour les pièces inox en contact avec le fluide)

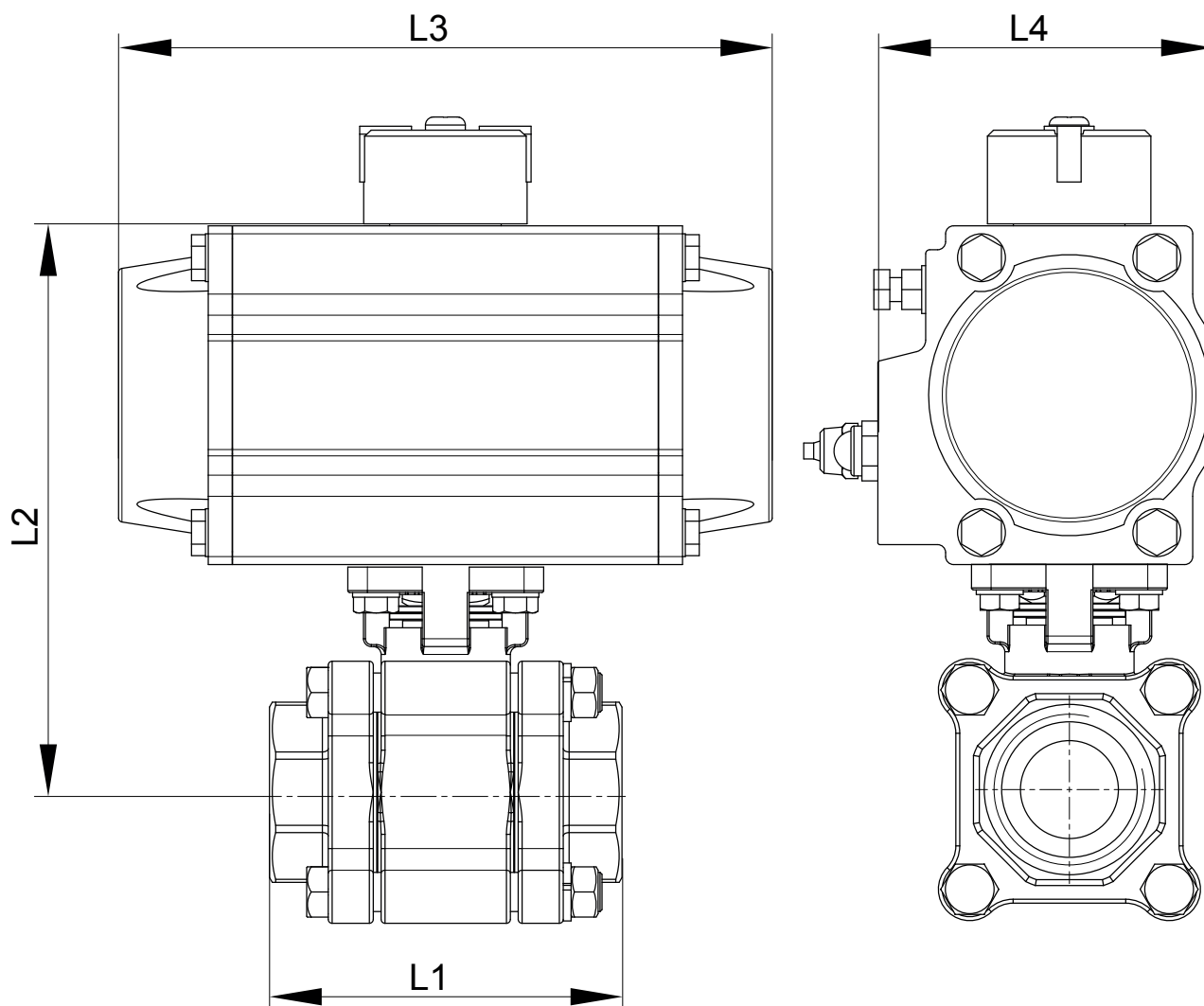
⇒ Vérin pneumatique

Raccordements air : 1/8" (VP50 à VP88)

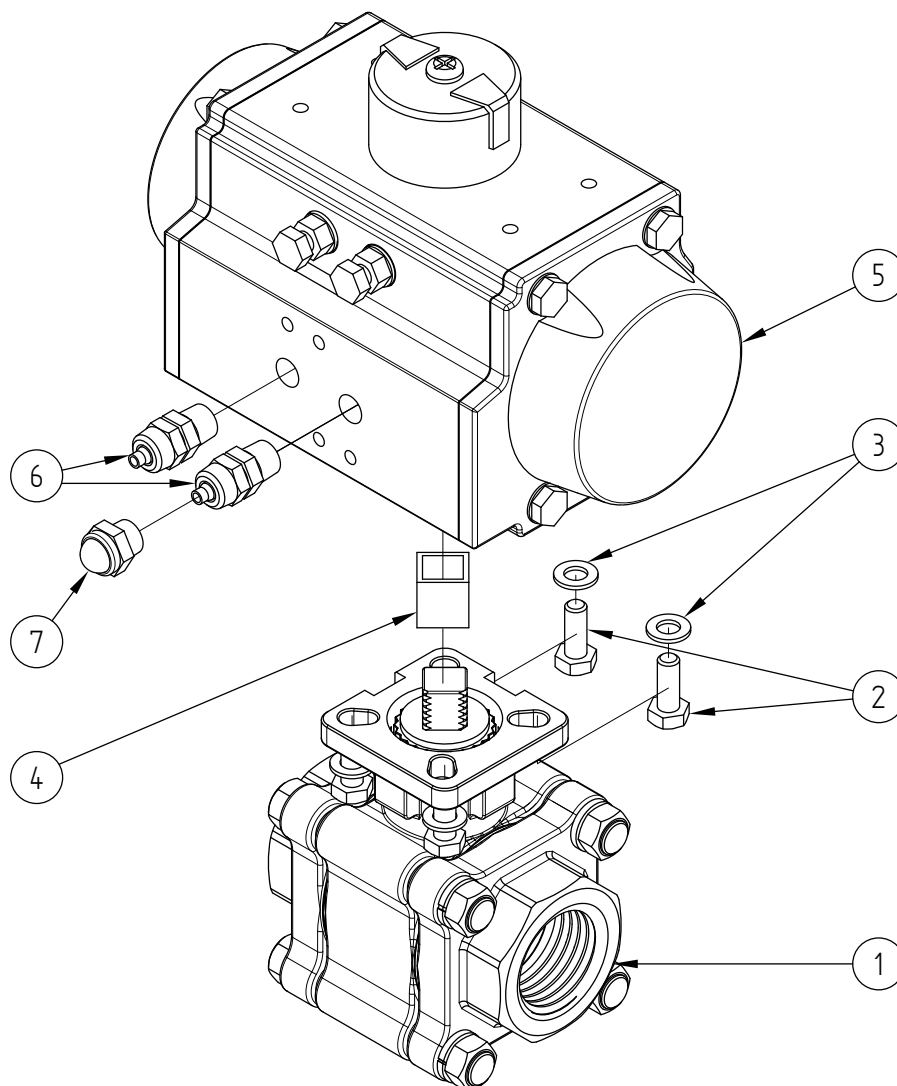
Pression de service : 6 à 8 bar

Température de service : de -20°C à +80°C

Matière : Aluminium



DN (mm)	DN (pouces)	L1 (mm)	L2 (mm)	L3 (mm)	L4 (mm)	Poids (kg)	Référence Simple effet	Référence Double effet
8	1/4"	75	115	148	72	1,17	450140-8SE	450140-8DE
10	3/8"	75	115	148	72	1,24	450140-10SE	450140-10DE
15	1/2"	75	115	148	72	1,36	450140-15SE	450140-15DE
20	3/4"	81	128	164	84	1,84	450140-20SE	
20	3/4"	81	115	148	72	1,84		450140-20DE
25	1"	90	135	164	84	2,74	450140-25SE	450140-25DE
32	1"1/4	110	143	164	84	4,00	450140-32SE	450140-32DE
40	1"1/2	122	166	208	96	5,75	450140-40SE	450140-40DE
50	2"	140	178	208	96	8,90	450140-50SE	450140-50DE



Repère	Désignation	Matière	Quantité
1	VANNE 3 PIÈCES (58463)	CF8M	1
2	VIS DE FIXATION	INOX	4
3	RONDELLE	INOX	4
4	COUPLEUR	INOX	0 ou 1
5	VÉRIN PNEUMATIQUE	ALUMINIUM	1
6	RACCORD PNEUMATIQUE A COIFFE	LAITON NICKELE	1 (SE) ou 2 (DE)
7	SILENCIEUX D'ÉCHAPPEMENT	LAITON NICKELE	1 (SE)

Pour plus d'informations techniques, veuillez consulter les fiches techniques suivantes :

- 58463-LMOD1 : Vanne 3 pièces femelle / femelle
- 50800-LMOD1 : Vérin pneumatique simple ou double effet