

Vannes à boule

Ball valves

Modèle 50111 Vanne à boule 3 pièces BW (58192) avec actionneur électrique ATEX IP68 (50848)



Caractéristiques

⇒ **Vanne**

Dimensions : DN20 à DN100 (3/4" à 4")

Raccordements : à souder BW

Pression : PN63 (1000 lbs)

Température de service : de -29°C à +175°C

Matière : Inox 316 / CF8M

(pour les pièces inox en contact avec le fluide)

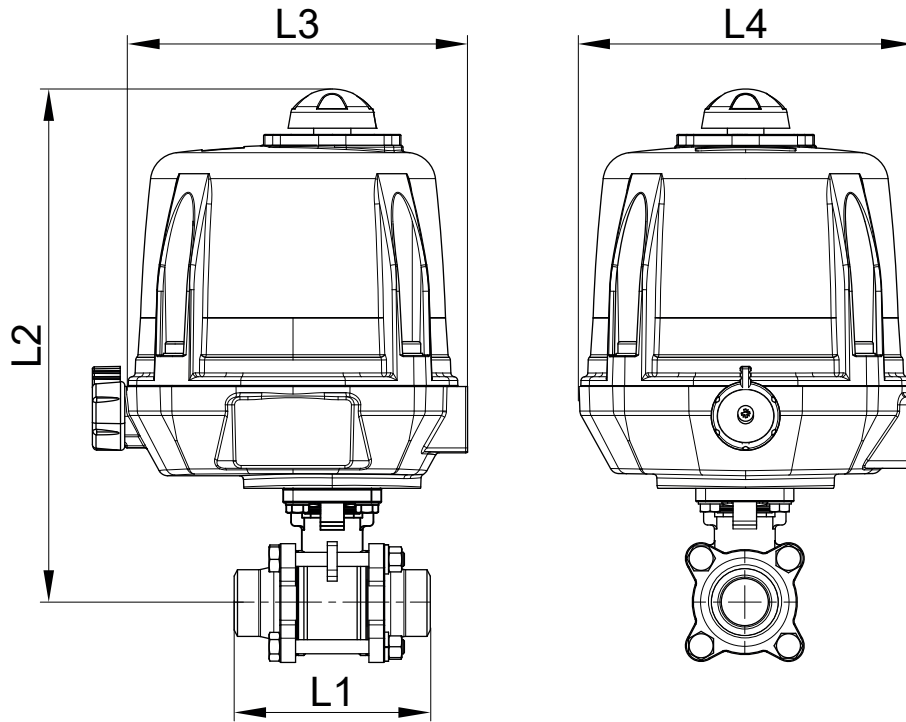
⇒ **Actionneur électrique**

Température de service : de -20°C à +70°C

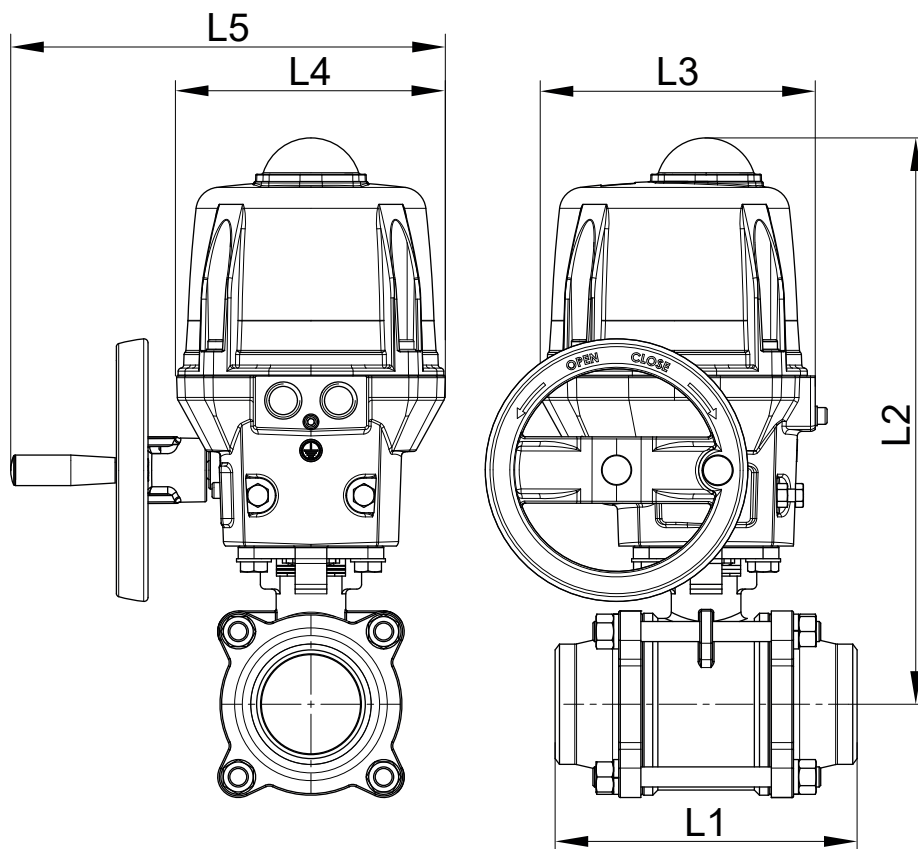
Carter et capot aluminium IP68

Indicateur visuel de position

Résistance anti-condensation



DN20 au DN50



DN65 au DN100

DN (mm)	DN (pouces)	L1 (mm)	L2 (mm)	L3 (mm)	L4 (mm)	L5 (mm)	Temps manoeuvre (90°) (s)	Poids (kg)	Référence 100-230V AC et 100-350V DC
20	3/4"	90	250	192	170	x	7	5,02	450111-20A
25	1"	100	260	192	170	x	7	5,47	450111-25A
32	1"1/4	110	264	192	170	x	7	6,10	450111-32A
40	1"1/2	125	273	192	170	x	15	6,95	450111-40A
50	2"	150	279	192	170	x	15	8,60	450111-50A
65	2"1/2	190	358	209	170	275	15	14,70	450111-65A
80	3"	220	367	209	170	275	15	18,00	450111-80A
100	4"	270	398	209	170	275	30	29,80	450111-100A

DN (mm)	DN (pouces)	Temps manoeuvre (90°) (s)	Référence 15-30V AC et 12-48V DC	Temps manoeuvre (90°) (s)	Référence 400V TRI 50/60Hz
20	3/4"	7	450111-20B	10	450111-20C
25	1"	7	450111-25B	10	450111-25C
32	1"1/4	7	450111-32B	10	450111-32C
40	1"1/2	15	450111-40B	10	450111-40C
50	2"	15	450111-50B	10	450111-50C
65	2"1/2	15	450111-65B	10	450111-65C
80	3"	15	450111-80B	10	450111-80C
100	4"	30	450111-100B	20	450111-100C

Actionneur électrique 90° ATEX avec carter et capot aluminium IP68

Indicateur visuel de position. Commande manuelle de secours avec débrayage sécurisé

Contacts fin de courses réglables. Limiteur de couple. Résistance anti-condensation

Température de service de l'actionneur : -20°C à +70°C

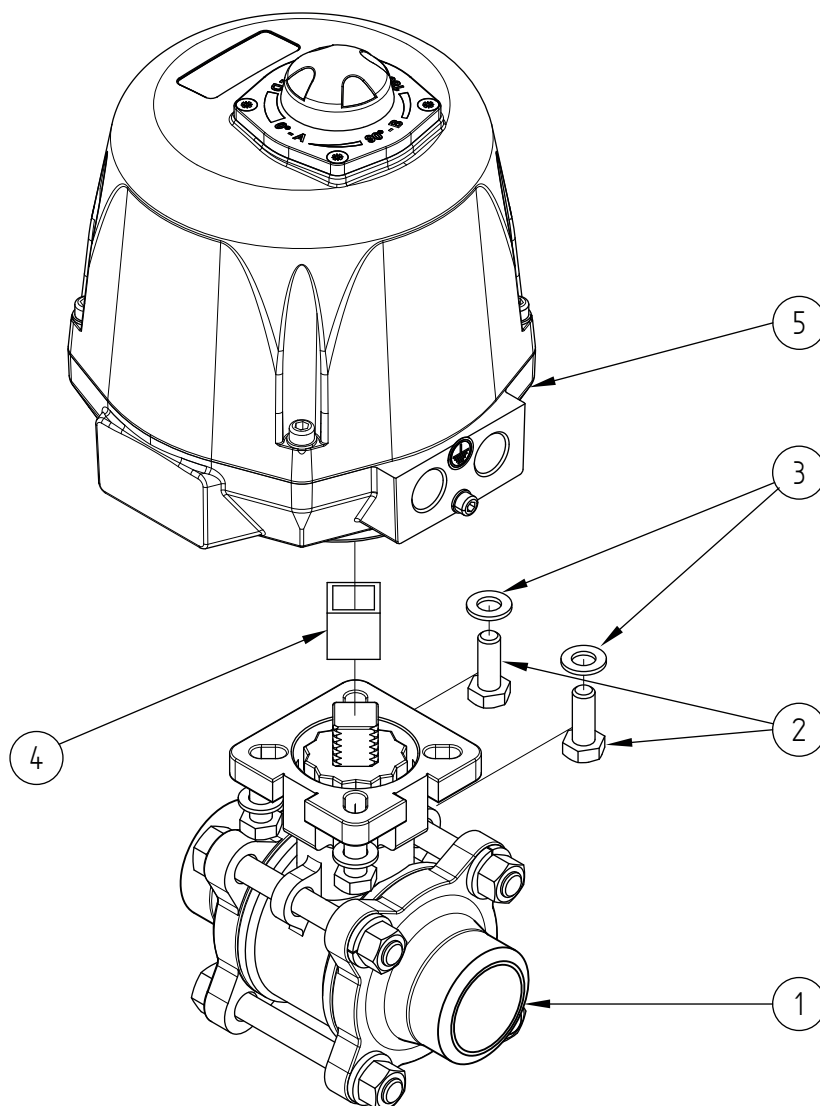
Facteur de marche : 50%. Nombre de démarrages par heure : 150

Actionneur dimensionné pour une ΔP vanne = 16 bar maxi. Pour $\Delta P > 16$ bar, nous consulter

Fonctionnement standard : Ouverture / Fermeture à 0 / 90°

Tresse de masse à commander séparément

Presse-étoupes non fournies



Repère	Désignation	Matière	Quantité
1	VANNE 3 PIÈCES (58192)	CF8M	1
2	VIS DE FIXATION	INOX	4
3	RONDELLE	INOX	4
4	COUPLEUR	INOX	0 ou 1
5	ACTIONNEUR ELECTRIQUE	ALUMINIUM	1

Pour plus d'informations techniques, veuillez consulter les fiches techniques suivantes :

- 58192-LMOD1 : Vanne 3 pièces BW (58192)
- 50848-LMOD1 : Actionneur électrique 90° ATEX - IP68