

Válvulas de esfera

Ball valves

Modelo 50085 Válvula de esfera 3 piezas H/H (58183)
con actuador eléctrico IP66 (50840)



Características

⇒ Válvula

Dimensiones: DN8 a DN80 (1/4" a 3")

Conexiones: rosca gas (BSP)

Presión: PN63 (1000 lbs)

Temperatura trabajo: de -29 °C a +175 °C

Material: Inox 316/CF8M

(para las piezas inox en contacto con el fluido)

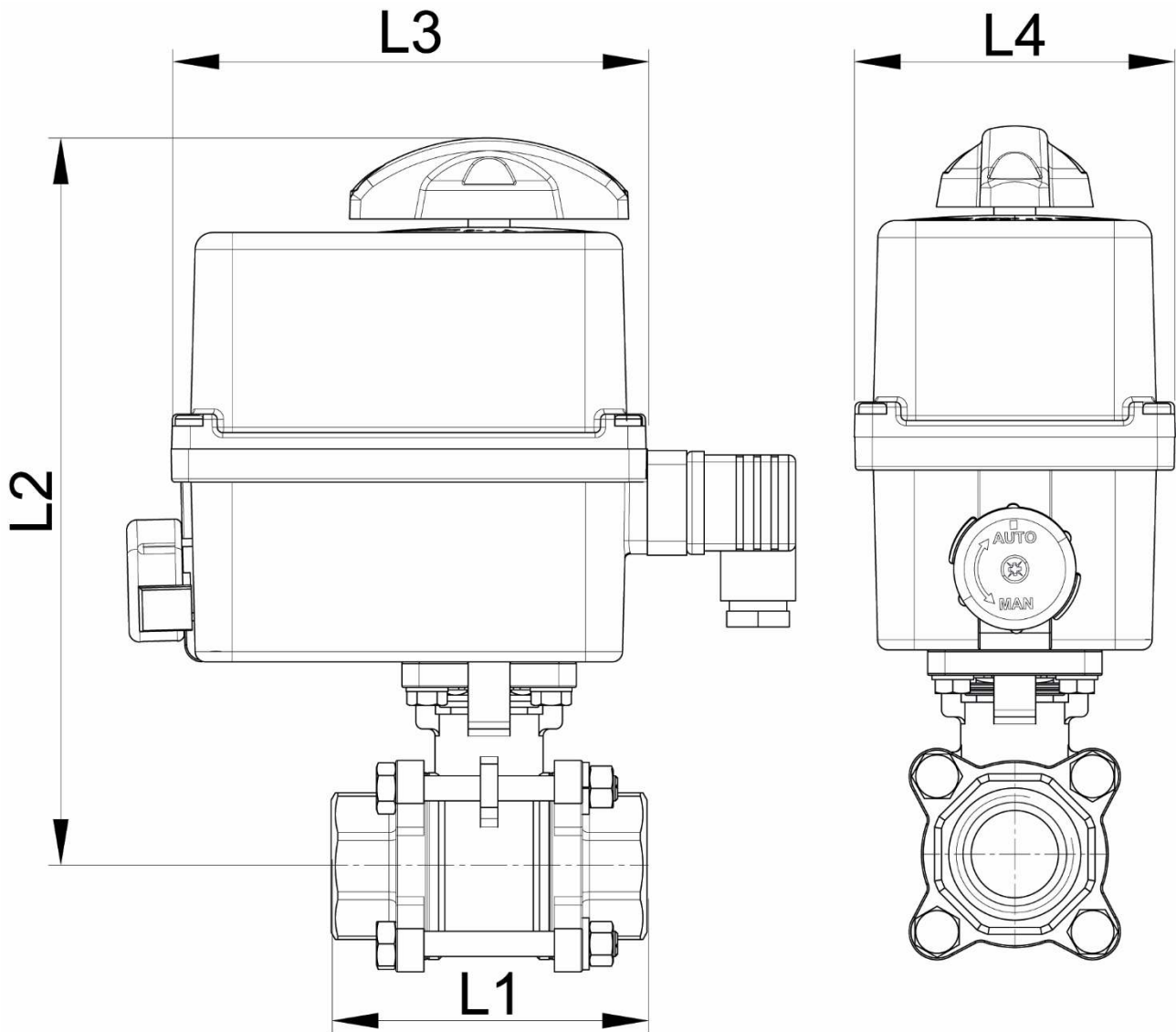
⇒ Actuador eléctrico

Temperatura trabajo: de -10°C a +55°C

Cárter plástico IP66

Indicador visual de posición

Resistencia anticondensación regulada



Béné Inox – 11 Chemin de la Pierre Blanche – 69800 SAINT PRIEST – S.A.S au capital de 240 000 € – SIREN 311 810 287
Tel.: +33 (0)4 78 90 48 22 – Fax: +33 (0)4 78 90 69 59 – www.bene-inox.com – bene@bene-inox.com

La información técnica, ilustraciones y fotografías se proporcionan a título indicativo y no contractual. Algunas pueden variar en función de las tolerancias admitidas en la profesión y de las normas aplicables. Las instrucciones de uso, de montaje y de mantenimiento consisten en simples recomendaciones. Pueden variar, asimismo, en función de las condiciones de uso del producto, del entorno de montaje y de las necesidades del comprador, cuya definición depende exclusivamente de este último.

DN (mm)	DN (pulgadas)	L1 (mm)	L2 (mm)	L3 (mm)	L4 (mm)	Tiempo maniobra (90°) (s)	Peso (kg)	Referencia 100-230V AC Y 100-350V DC	Tiempo maniobra (90°) (s)	Referencia 15-30V AC Y 12-48V DC
8	1/4"	75	194	136	92	11	1,52	450085-8A	11	450085-8B
10	3/8"	75	194	136	92	11	1,52	450085-10A	11	450085-10B
15	1/2"	75	194	136	92	11	1,58	450085-15A	11	450085-15B
20	3/4"	80	201	136	92	12	1,82	450085-20A	12	450085-20B
25	1"	90	211	136	92	12	2,27	450085-25A	12	450085-25B
32	1"1/4	110	215	136	92	26	2,90	450085-32A1	24	450085-32B1
32	1"1/4	110	239	151	128	7	4,00	450085-32A2	7	450085-32B2
40	1"1/2	120	224	136	92	26	3,75	450085-40A1	24	450085-40B1
40	1"1/2	120	248	151	128	7	4,85	450085-40A2	7	450085-40B2
50	2"	140	254	151	128	12	6,50	450085-50A	12	450085-50B
65	2"1/2	185	276	151	128	12	10,60	450085-65A	12	450085-65B
80	3"	205	285	151	128	23	13,90	450085-80A	22	450085-80B

Actuador eléctrico con carter plástico IP66.

Indicador visual de posición.

Accionador manual de emergencia con desembrague seguro.

Contactos de final de carrera regulables.

Limitador de par.

Resistencia anticondensación.

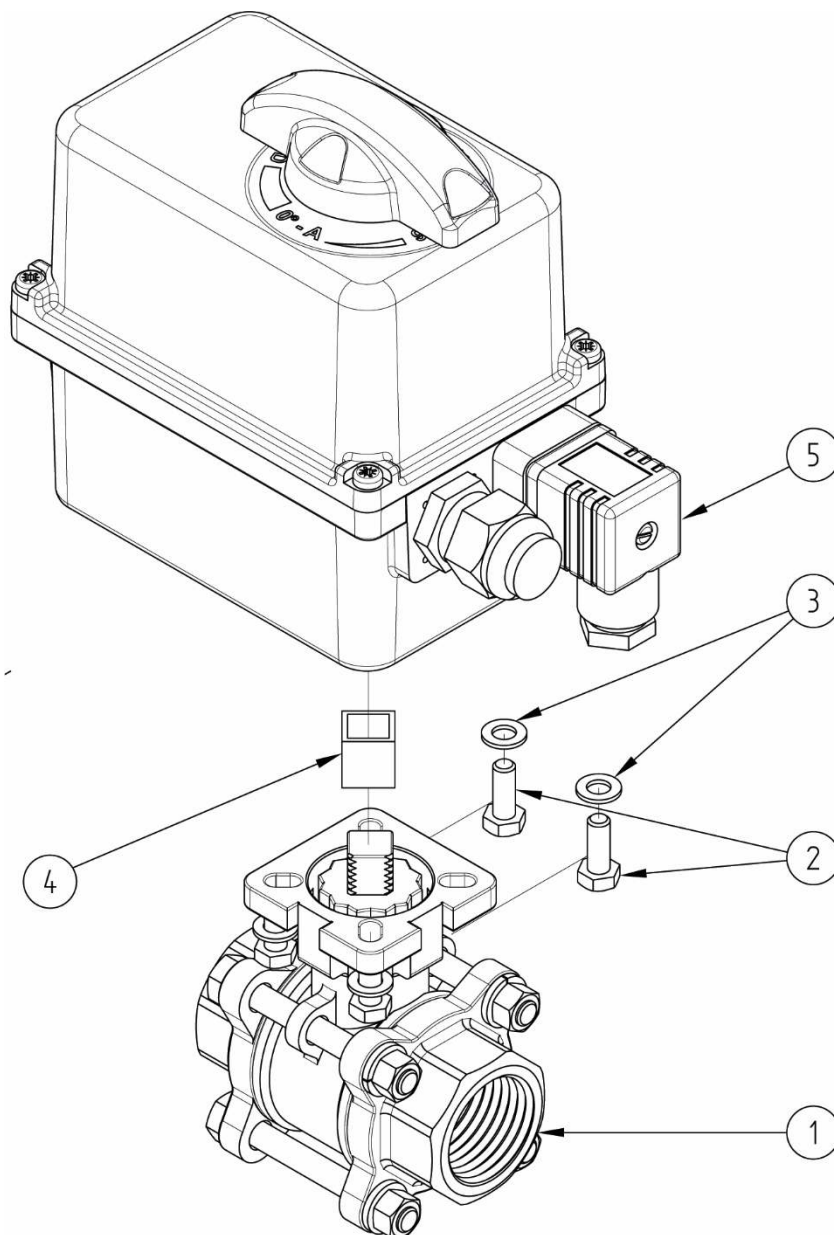
Temperatura de servicio del actuador: -10°C a + 55°C

Factor de marcha: 50 %

Número de arranques/hora: 150

Actuador adaptado a una ΔP válvula=16 bar máx. Consultarnos para $\Delta P > 16$ bar

Funcionamiento estándar: apertura/cierre a 0/90°



Punto ref.	Designación	Material	Cantidad
1	VÁLVULA 3 PIEZAS (58183)	CF8M	1
2	TORNILLO DE FIJACIÓN	INOX	4
3	ARANDELA	INOX	4
4	ACOPLADOR	INOX	0 o 1
5	ACTUADOR ELÉCTRICO	PLÁSTICO	1

Para obtener mas información técnica, consulte las siguientes fichas técnicas:

- 58183-LMODI: Válvula 3 piezas hembra/hembra (**58183**)
- 50840-LMODI: Actuador eléctrico 90°- IP66